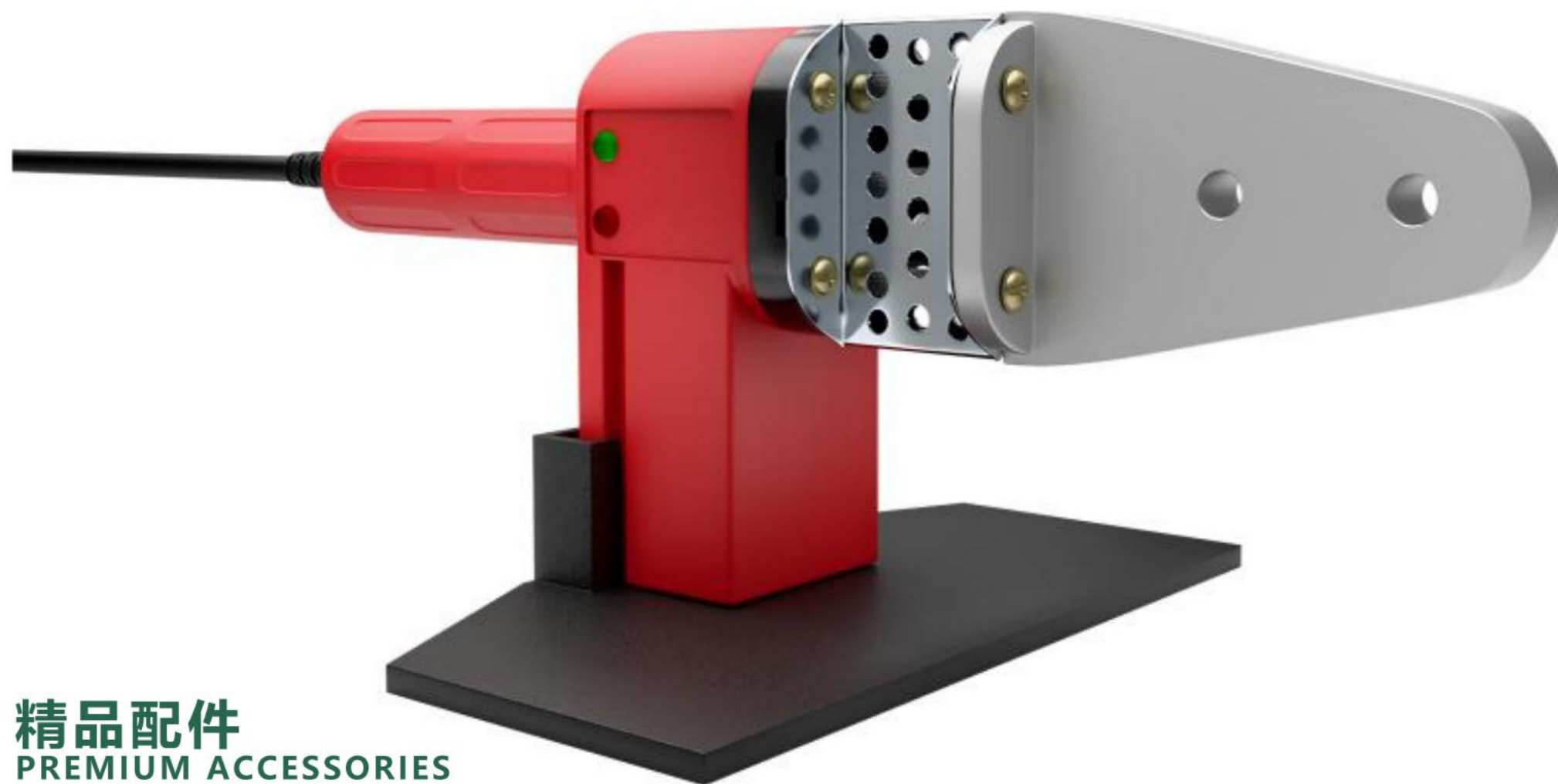


PP-R PIPE WELDING MACHINE

型号: HT-101A
model

300°C

32mm



SPECIFICATIONS:

产品功率:	600W
PRODUCT POWER	
加热板厚度:	12MM
HEATING PLATE THICKNESS	
最高温度:	300°C
MAXIMUM TEMPERATURE	
机身重量:	0.5KG
MACHINE WEIGHT	
包装整体重量:	1.2KG
PACKAGE WEIGHT	
使用范围:	20-32MM
SCOPE OF USE	
适用材质:	PPR,PE,PB
COMPATIBLE MATERIALS	
包装尺寸:	37-17.7-9CM
PACKAGE SIZE	

精品配件 PREMIUM ACCESSORIES



可选颜色:



可选插头:



PP-R PIPE WELDING MACHINE

型号: HT-102A
model

300°C

32mm



SPECIFICATIONS:

产品功率:	800W
PRODUCT POWER	
加热板厚度:	12MM
HEATING PLATE THICKNESS	
最高温度:	300°C
MAXIMUM TEMPERATURE	
机身重量:	0.5KG
MACHINE WEIGHT	
包装整体重量:	1.2KG
PACKAGE WEIGHT	
使用范围:	20-32MM
SCOPE OF USE	
适用材质:	PPR,PE,PB
COMPATIBLE MATERIALS	
包装尺寸:	37-17.7-9CM
PACKAGE SIZE	

精品配件

PREMIUM ACCESSORIES



可选颜色:



可选插头:



PP-R PIPE WELDING MACHINE

型号: **HT-102B**
model

300°C

63mm



SPECIFICATIONS:

产品功率:	1000W
PRODUCT POWER	
加热板厚度:	12MM
HEATING PLATE THICKNESS	
最高温度:	300°C
MAXIMUM TEMPERATURE	
机身重量:	0.6KG
MACHINE WEIGHT	
包装整体重量:	1.6KG
PACKAGE WEIGHT	
使用范围:	20-63MM
SCOPE OF USE	
适用材质:	PPR,PE,PB
COMPATIBLE MATERIALS	
包装尺寸:	
PACKAGE SIZE	

精品配件

PREMIUM ACCESSORIES



可选颜色:



可选插头:

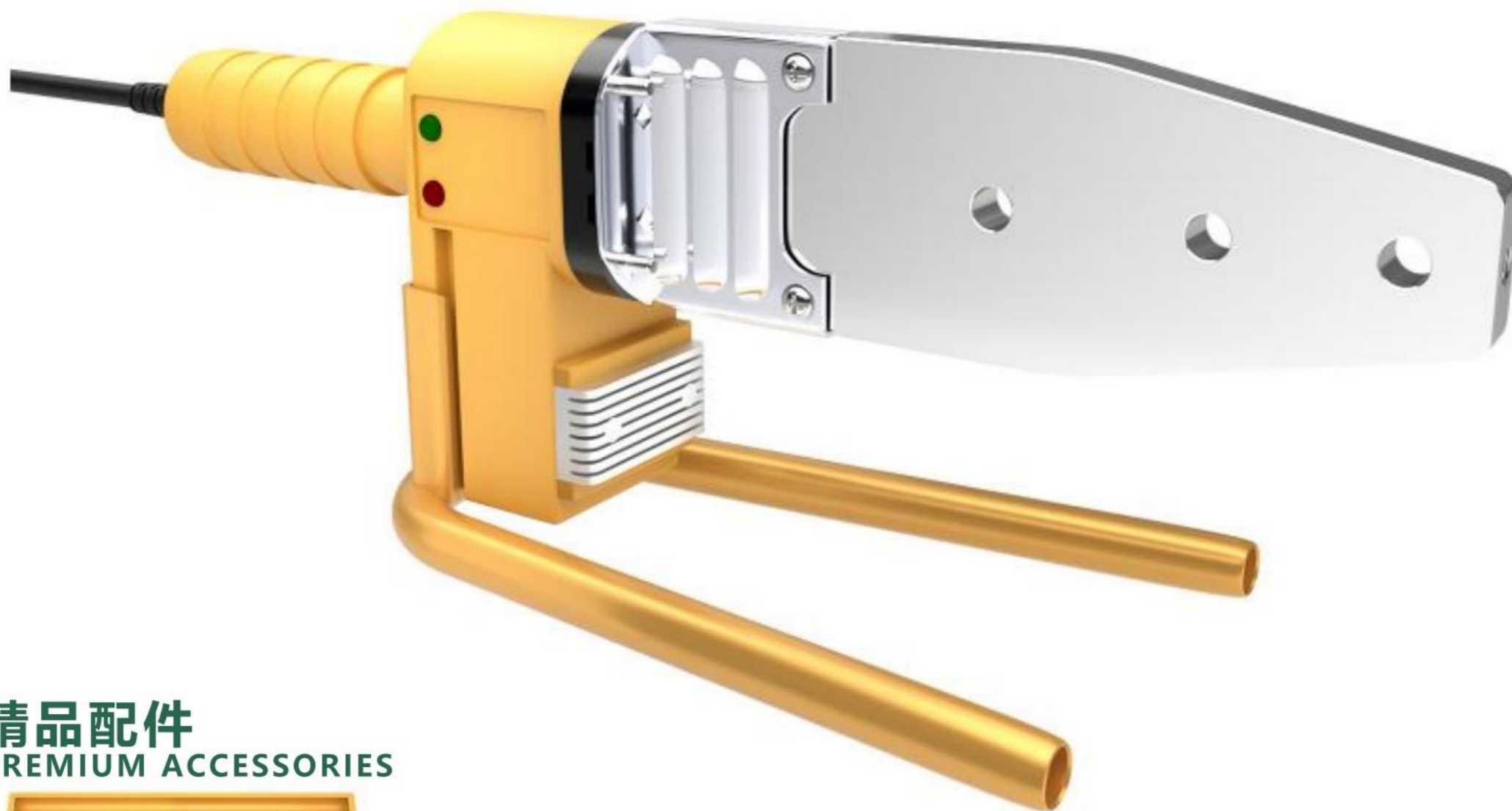


PP-R PIPE WELDING MACHINE

型号: **HT-103A**
model

300°C

32mm



SPECIFICATIONS:

产品功率:	800W
PRODUCT POWER	
加热板厚度:	14MM
HEATING PLATE THICKNESS	
最高温度:	300°C
MAXIMUM TEMPERATURE	
机身重量:	0.5KG
MACHINE WEIGHT	
包装整体重量:	1.2KG
PACKAGE WEIGHT	
使用范围:	20-32MM
SCOPE OF USE	
适用材质:	PPR,PE,PB
COMPATIBLE MATERIALS	
包装尺寸:	
PACKAGE SIZE	

精品配件

PREMIUM ACCESSORIES



可选颜色:



可选插头:



PP-R PIPE WELDING MACHINE

型号: **HT-103B**
model

300°C

63mm



SPECIFICATIONS:

产品功率:	1000W
PRODUCT POWER	
加热板厚度:	14MM
HEATING PLATE THICKNESS	
最高温度:	300°C
MAXIMUM TEMPERATURE	
机身重量:	0.6KG
MACHINE WEIGHT	
包装整体重量:	1.6KG
PACKAGE WEIGHT	
使用范围:	20-63MM
SCOPE OF USE	
适用材质:	PPR,PE,PB
COMPATIBLE MATERIALS	
包装尺寸:	
PACKAGE SIZE	

精品配件

PREMIUM ACCESSORIES



可选颜色:



可选插头:

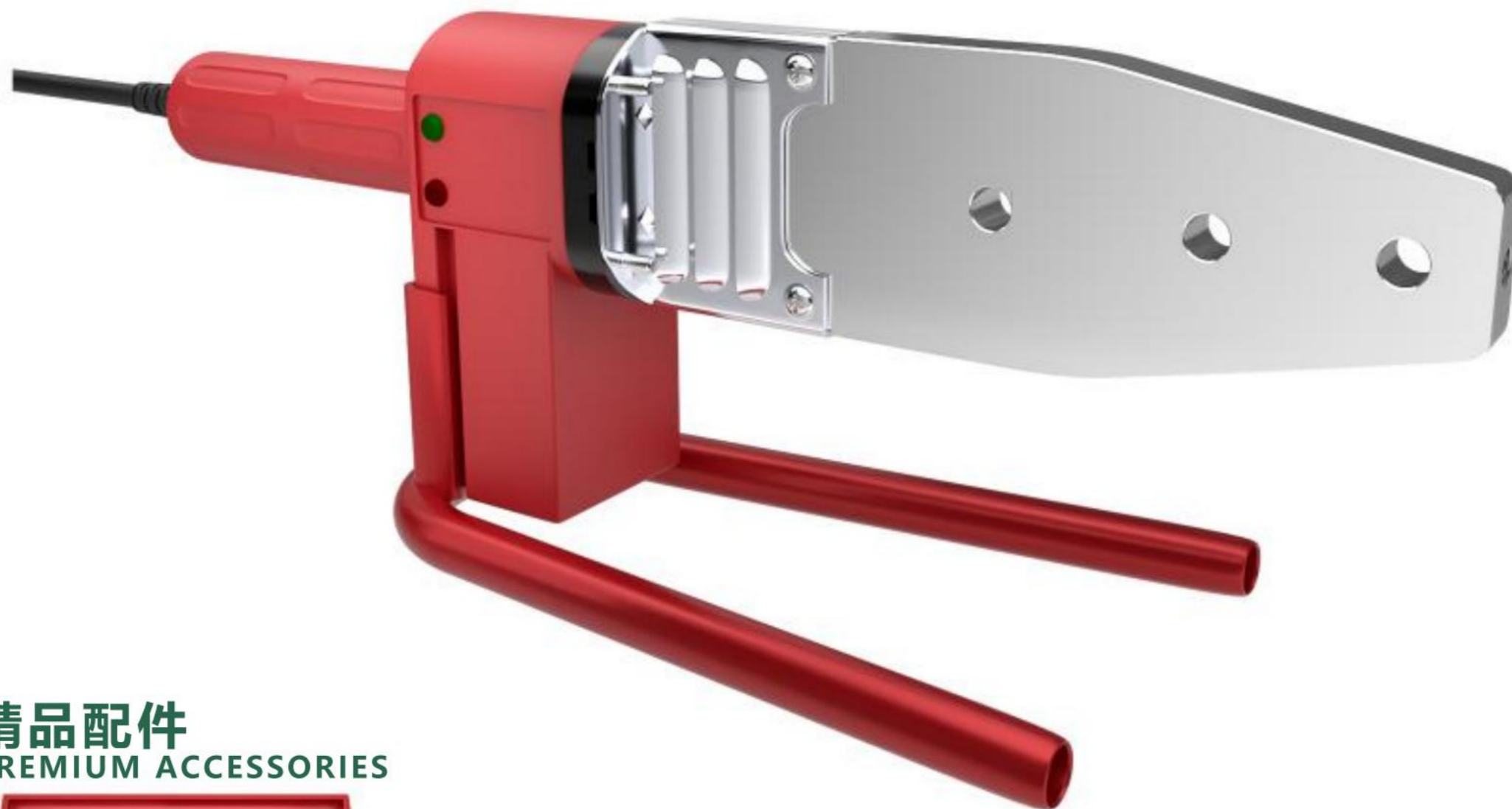


PP-R PIPE WELDING MACHINE

型号: **HT-103A**
model

300°C

32mm



SPECIFICATIONS:

产品功率:	1000W
PRODUCT POWER	
加热板厚度:	14MM
HEATING PLATE THICKNESS	
最高温度:	300°C
MAXIMUM TEMPERATURE	
机身重量:	0.5KG
MACHINE WEIGHT	
包装整体重量:	1.2KG
PACKAGE WEIGHT	
使用范围:	20-32MM
SCOPE OF USE	
适用材质:	PPR,PE,PB
COMPATIBLE MATERIALS	
包装尺寸:	
PACKAGE SIZE	

精品配件 PREMIUM ACCESSORIES



可选颜色:



可选插头:

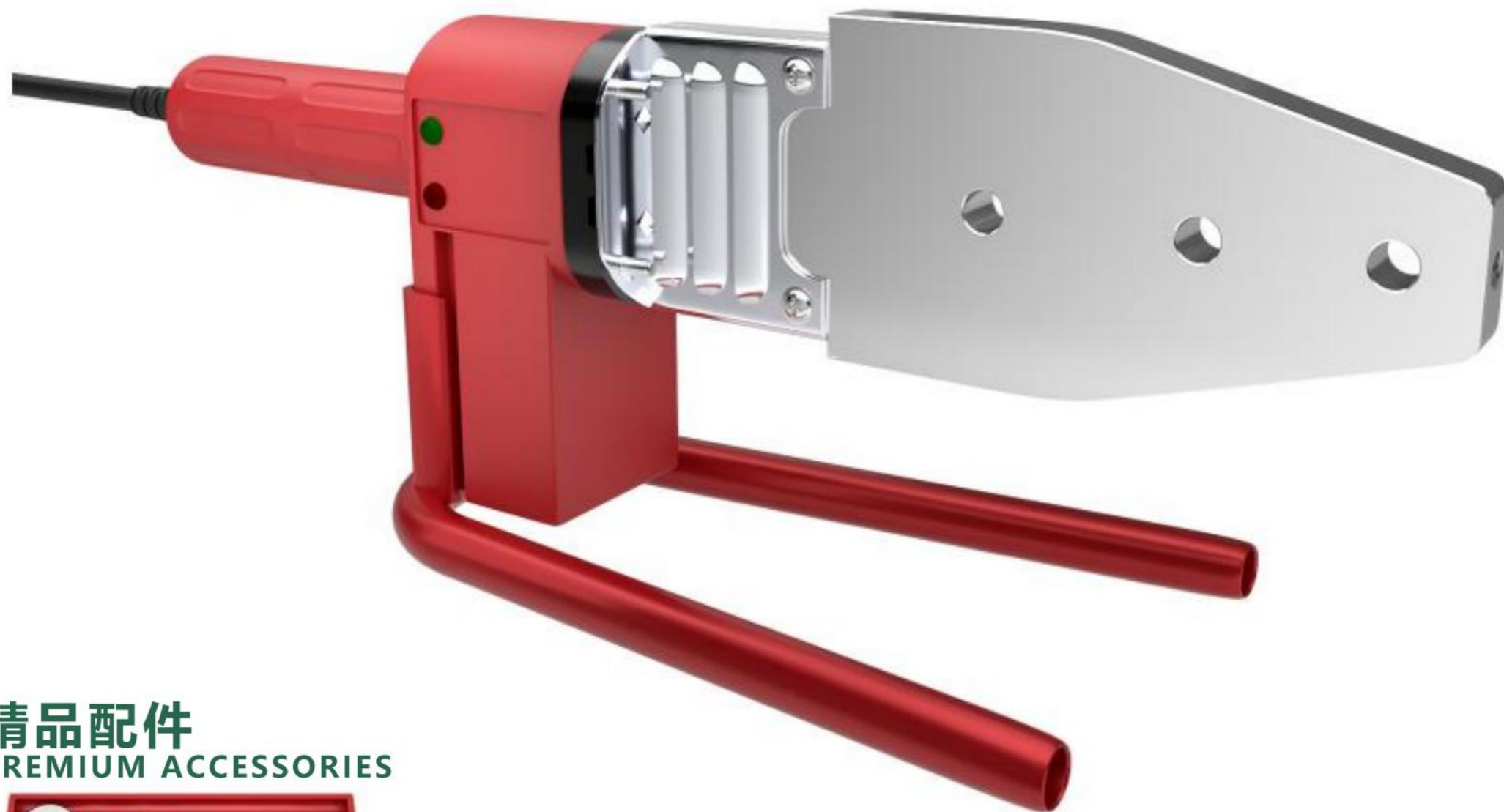


PP-R PIPE WELDING MACHINE

型号: **HT-103B**
model

300°C

63mm



SPECIFICATIONS:

产品功率:	1200W
PRODUCT POWER	
加热板厚度:	14MM
HEATING PLATE THICKNESS	
最高温度:	300°C
MAXIMUM TEMPERATURE	
机身重量:	0.7KG
MACHINE WEIGHT	
包装整体重量:	2.4KG
PACKAGE WEIGHT	
使用范围:	20-63MM
SCOPE OF USE	
适用材质:	PPR,PE,PB
COMPATIBLE MATERIALS	
包装尺寸:	
PACKAGE SIZE	

精品配件

PREMIUM ACCESSORIES



可选颜色:



可选插头:



PP-R PIPE WELDING MACHINE

型号: **HT-104A**
model

300°C

32mm



SPECIFICATIONS:

产品功率:	1000W
PRODUCT POWER	
加热板厚度:	16MM
HEATING PLATE THICKNESS	
最高温度:	300°C
MAXIMUM TEMPERATURE	
机身重量:	0.8KG
MACHINE WEIGHT	
包装整体重量:	1.8KG
PACKAGE WEIGHT	
使用范围:	20-32MM
SCOPE OF USE	
适用材质:	PPR,PE,PB
COMPATIBLE MATERIALS	
包装尺寸:	
PACKAGE SIZE	

精品配件

PREMIUM ACCESSORIES



可选颜色:



可选插头:

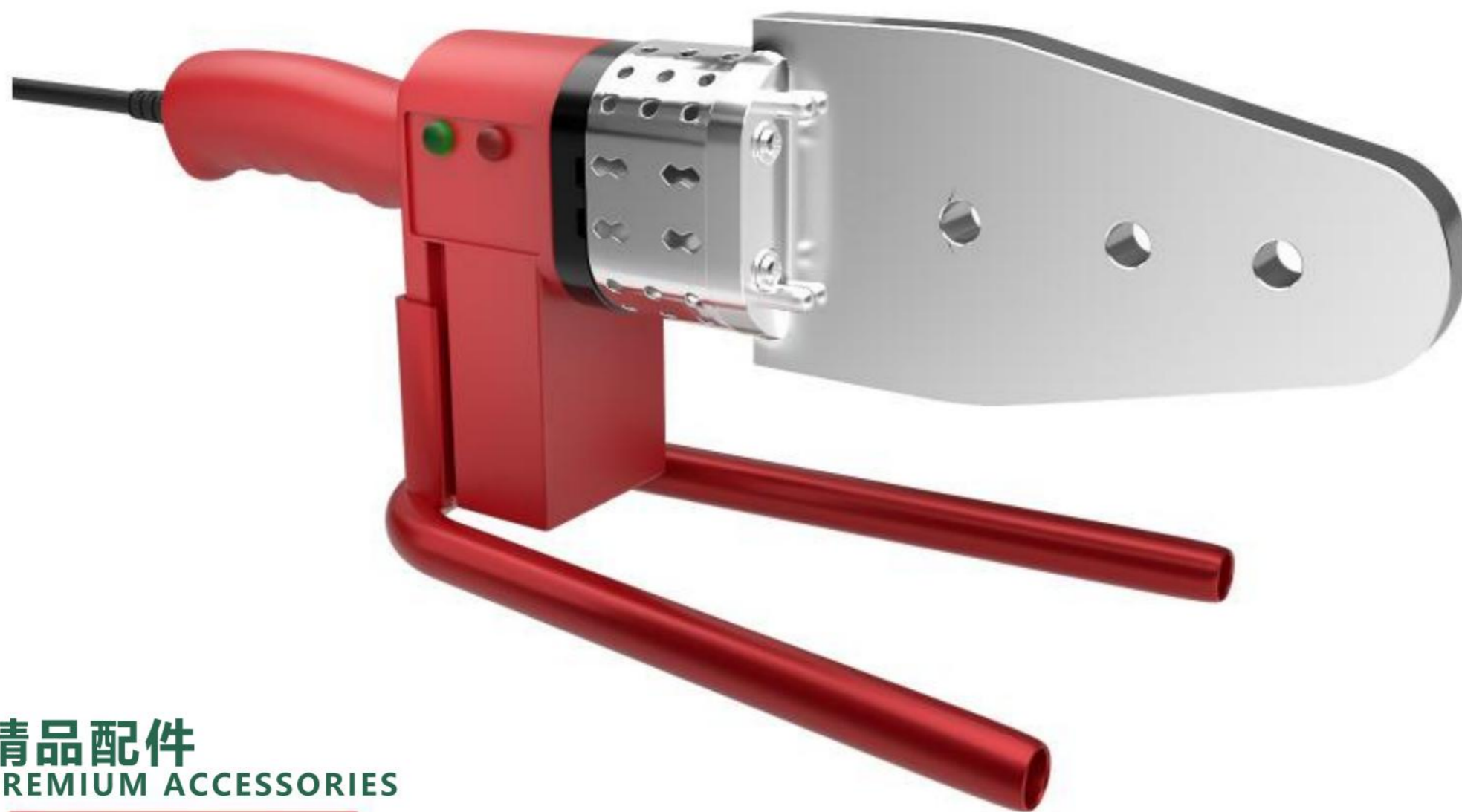


PP-R PIPE WELDING MACHINE

型号: **HT-104B**
model

300°C

63mm



SPECIFICATIONS:

产品功率:	1200W
PRODUCT POWER	
加热板厚度:	16MM
HEATING PLATE THICKNESS	
最高温度:	300°C
MAXIMUM TEMPERATURE	
机身重量:	0.9KG
MACHINE WEIGHT	
包装整体重量:	2.6KG
PACKAGE WEIGHT	
使用范围:	20-63MM
SCOPE OF USE	
适用材质:	PPR,PE,PB
COMPATIBLE MATERIALS	
包装尺寸:	
PACKAGE SIZE	

精品配件

PREMIUM ACCESSORIES



可选颜色:



可选插头:



PP-R PIPE WELDING MACHINE

型号: **HT-104C**
model

300°C

110mm



SPECIFICATIONS:

产品功率:	1200W
PRODUCT POWER	
加热板厚度:	16MM
HEATING PLATE THICKNESS	
最高温度:	300°C
MAXIMUM TEMPERATURE	
机身重量:	1.2KG
MACHINE WEIGHT	
包装整体重量:	2.8KG
PACKAGE WEIGHT	
使用范围:	75-110MM
SCOPE OF USE	
适用材质:	PPR,PE,PB
COMPATIBLE MATERIALS	
包装尺寸:	
PACKAGE SIZE	

精品配件 PREMIUM ACCESSORIES



可选颜色:



可选插头:

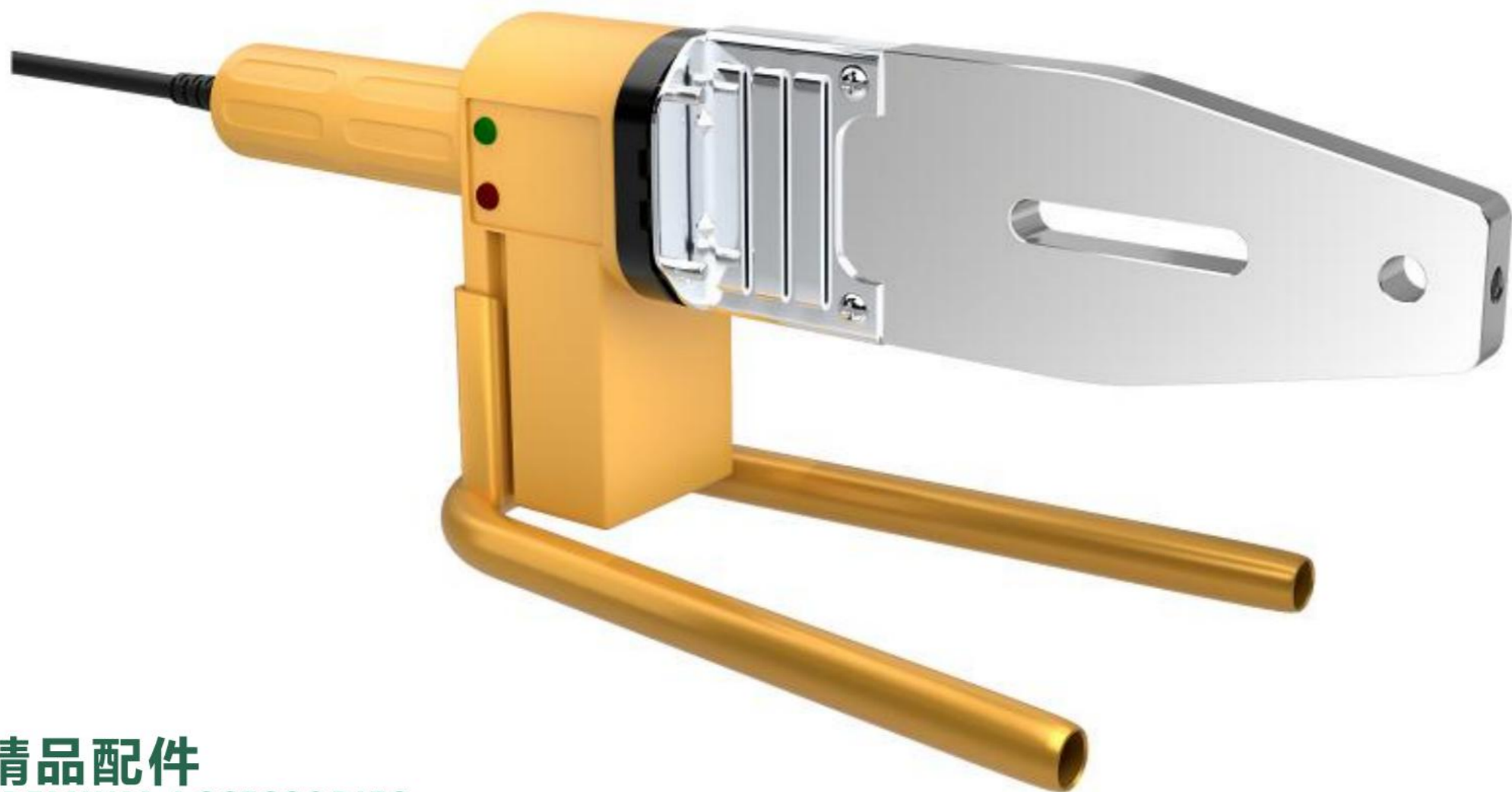


PP-R PIPE WELDING MACHINE

型号: **HT-105A**
model

300°C

32mm



SPECIFICATIONS:

产品功率:	1000W
PRODUCT POWER	
加热板厚度:	14MM
HEATING PLATE THICKNESS	
最高温度:	300°C
MAXIMUM TEMPERATURE	
机身重量:	0.6KG
MACHINE WEIGHT	
包装整体重量:	1.8KG
PACKAGE WEIGHT	
使用范围:	20-32MM
SCOPE OF USE	
适用材质:	PPR,PE,PB
COMPATIBLE MATERIALS	
包装尺寸:	
PACKAGE SIZE	

精品配件

PREMIUM ACCESSORIES



可选颜色:



可选插头:

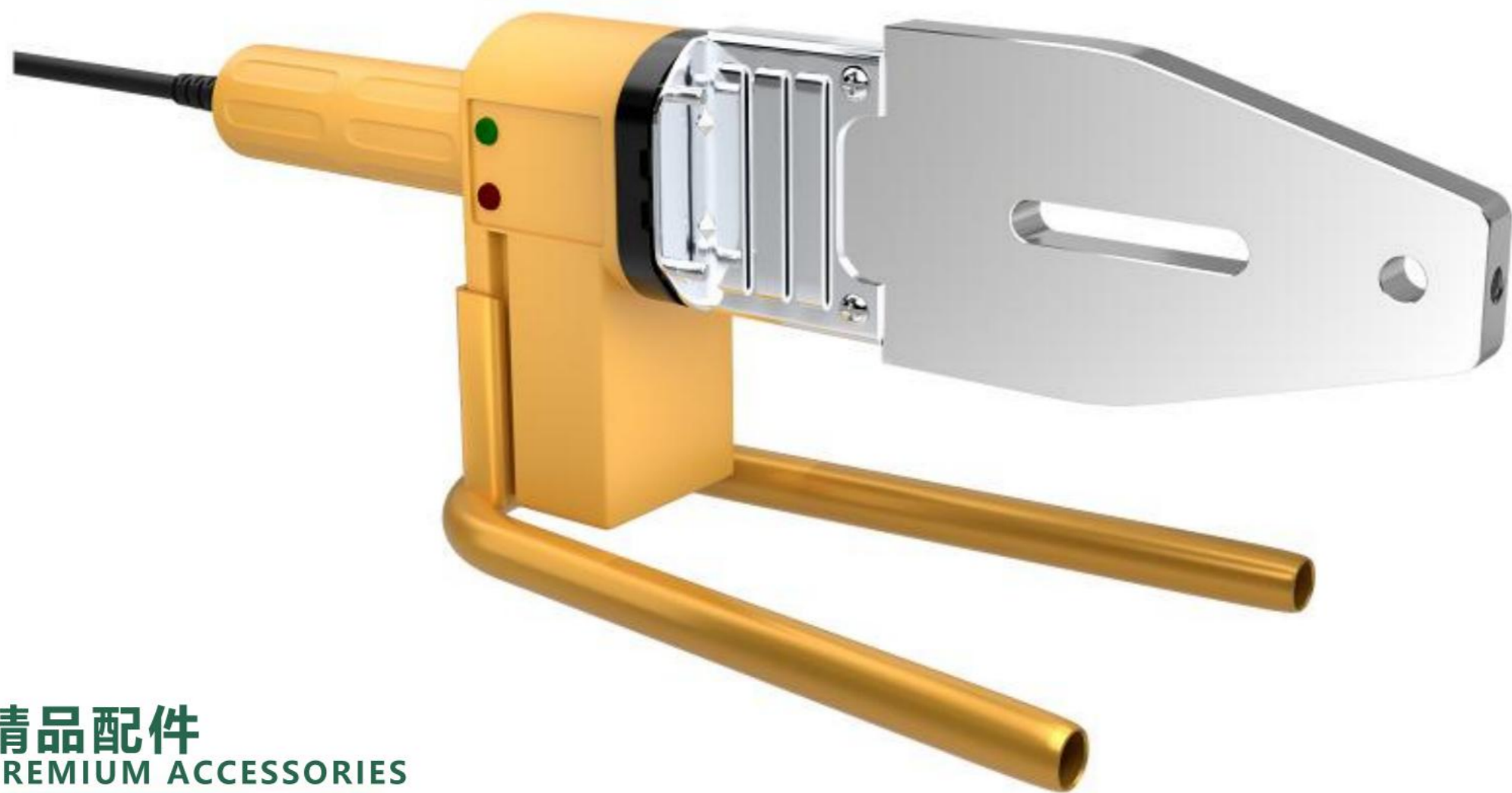


PP-R PIPE WELDING MACHINE

型号: **HT-105B**
model

300°C

63mm



SPECIFICATIONS:

产品功率:	1200W
PRODUCT POWER	
加热板厚度:	14MM
HEATING PLATE THICKNESS	
最高温度:	300°C
MAXIMUM TEMPERATURE	
机身重量:	0.7KG
MACHINE WEIGHT	
包装整体重量:	2.4KG
PACKAGE WEIGHT	
使用范围:	20-63MM
SCOPE OF USE	
适用材质:	PPR,PE,PB
COMPATIBLE MATERIALS	
包装尺寸:	
PACKAGE SIZE	

精品配件

PREMIUM ACCESSORIES



可选颜色:



可选插头:

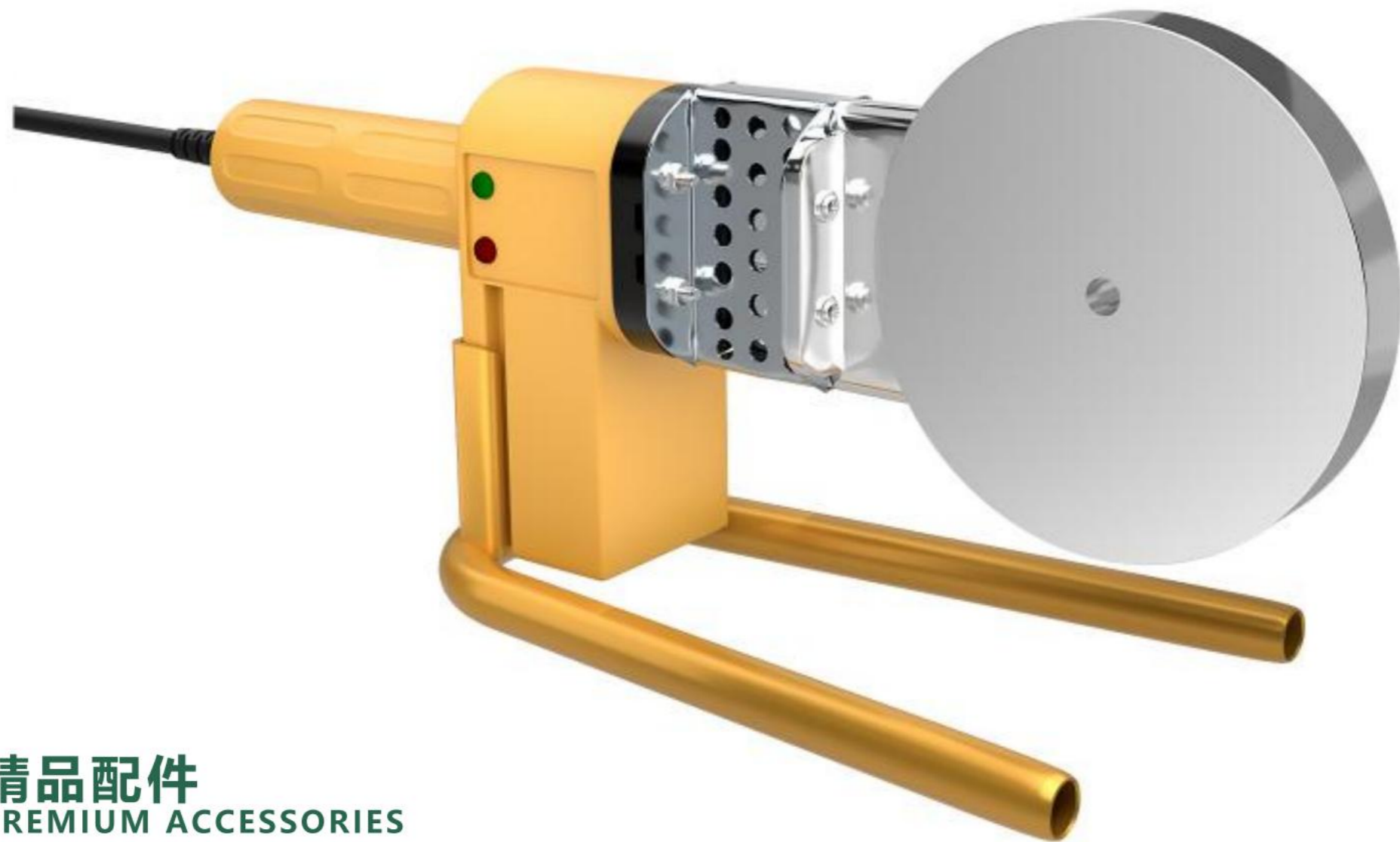


PP-R PIPE WELDING MACHINE

型号: HT-105C
model

300°C

110mm



SPECIFICATIONS:

产品功率:	1200W
PRODUCT POWER	
加热板厚度:	16MM
HEATING PLATE THICKNESS	
最高温度:	300°C
MAXIMUM TEMPERATURE	
机身重量:	1.2KG
MACHINE WEIGHT	
包装整体重量:	2.8KG
PACKAGE WEIGHT	
使用范围:	75-110MM
SCOPE OF USE	
适用材质:	PPR,PE,PB
COMPATIBLE MATERIALS	
包装尺寸:	
PACKAGE SIZE	

精品配件 PREMIUM ACCESSORIES



可选颜色:



可选插头:

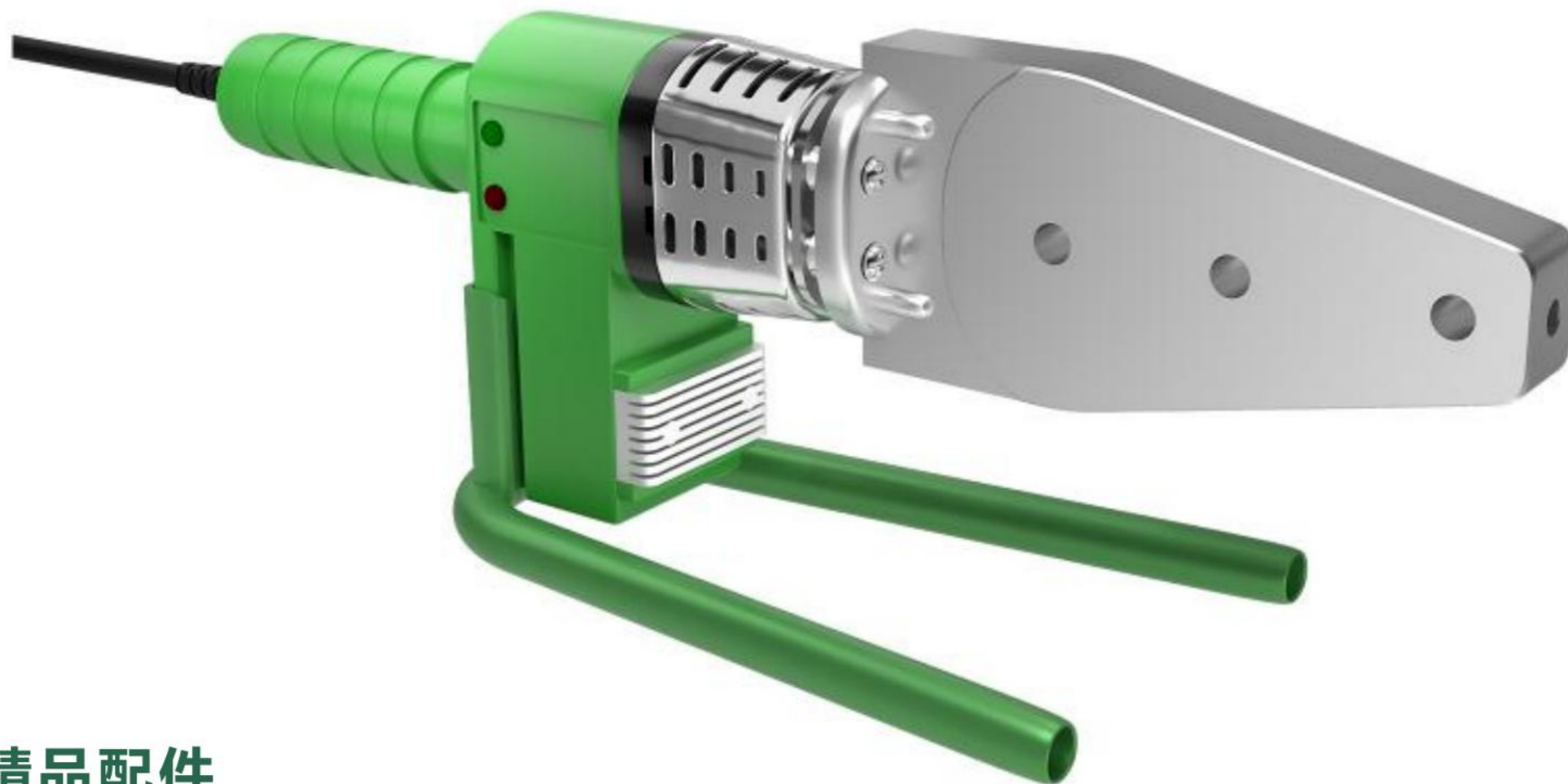


PP-R PIPE WELDING MACHINE

型号: **HT-106A**
model

300°C

63mm



SPECIFICATIONS:

产品功率:	1600W
PRODUCT POWER	
加热板厚度:	16MM
HEATING PLATE THICKNESS	
最高温度:	300°C
MAXIMUM TEMPERATURE	
机身重量:	0.8KG
MACHINE WEIGHT	
包装整体重量:	2.6KG
PACKAGE WEIGHT	
使用范围:	20-63MM
SCOPE OF USE	
适用材质:	PPR,PE,PB
COMPATIBLE MATERIALS	
包装尺寸:	
PACKAGE SIZE	

精品配件 PREMIUM ACCESSORIES



可选颜色:



可选插头:



PP-R PIPE WELDING MACHINE

型号: **HT-106B**
model

300°C

32mm



SPECIFICATIONS:

产品功率:	800W
PRODUCT POWER	
加热板厚度:	14MM
HEATING PLATE THICKNESS	
最高温度:	300°C
MAXIMUM TEMPERATURE	
机身重量:	0.4KG
MACHINE WEIGHT	
包装整体重量:	1.2KG
PACKAGE WEIGHT	
使用范围:	20-32MM
SCOPE OF USE	
适用材质:	PPR,PE,PB
COMPATIBLE MATERIALS	
包装尺寸:	
PACKAGE SIZE	

精品配件 PREMIUM ACCESSORIES



可选颜色:



可选插头:



PP-R PIPE WELDING MACHINE

型号: **HT-106C**
model

300°C

63mm



SPECIFICATIONS:

产品功率:	1000W
PRODUCT POWER	
加热板厚度:	14MM
HEATING PLATE THICKNESS	
最高温度:	300°C
MAXIMUM TEMPERATURE	
机身重量:	0.6KG
MACHINE WEIGHT	
包装整体重量:	2.2KG
PACKAGE WEIGHT	
使用范围:	20-63MM
SCOPE OF USE	
适用材质:	PPR,PE,PB
COMPATIBLE MATERIALS	
包装尺寸:	
PACKAGE SIZE	

精品配件 PREMIUM ACCESSORIES



可选颜色:



可选插头:



PP-R PIPE WELDING MACHINE

型号: **HT-106D**
model

300°C

110mm



SPECIFICATIONS:

产品功率:	1200W
PRODUCT POWER	
加热板厚度:	14MM
HEATING PLATE THICKNESS	
最高温度:	300°C
MAXIMUM TEMPERATURE	
机身重量:	0.6KG
MACHINE WEIGHT	
包装整体重量:	2.2KG
PACKAGE WEIGHT	
使用范围:	75-110MM
SCOPE OF USE	
适用材质:	PPR,PE,PB
COMPATIBLE MATERIALS	
包装尺寸:	
PACKAGE SIZE	

精品配件 PREMIUM ACCESSORIES



可选颜色:



可选插头:



PP-R PIPE WELDING MACHINE

型号: HT-107A
model

300°C

32mm



SPECIFICATIONS:

产品功率:	800W
PRODUCT POWER	
加热板厚度:	16MM
HEATING PLATE THICKNESS	
最高温度:	300°C
MAXIMUM TEMPERATURE	
机身重量:	0.5KG
MACHINE WEIGHT	
包装整体重量:	1.8KG
PACKAGE WEIGHT	
使用范围:	20-32MM
SCOPE OF USE	
适用材质:	PPR,PE,PB
COMPATIBLE MATERIALS	
包装尺寸:	
PACKAGE SIZE	

精品配件 PREMIUM ACCESSORIES



可选颜色:



可选插头:



PP-R PIPE WELDING MACHINE

型号: **HT-107B**
model

300°C

63mm



SPECIFICATIONS:

产品功率:	1000W
PRODUCT POWER	
加热板厚度:	16MM
HEATING PLATE THICKNESS	
最高温度:	300°C
MAXIMUM TEMPERATURE	
机身重量:	0.6KG
MACHINE WEIGHT	
包装整体重量:	2.6KG
PACKAGE WEIGHT	
使用范围:	20-63MM
SCOPE OF USE	
适用材质:	PPR,PE,PB
COMPATIBLE MATERIALS	
包装尺寸:	
PACKAGE SIZE	

精品配件 PREMIUM ACCESSORIES



可选颜色:



可选插头:



PP-R PIPE WELDING MACHINE

型号: **HT-108A**
model

300°C

32mm



SPECIFICATIONS:

产品功率:	800W
PRODUCT POWER	
加热板厚度:	16MM
HEATING PLATE THICKNESS	
最高温度:	300°C
MAXIMUM TEMPERATURE	
机身重量:	0.5KG
MACHINE WEIGHT	
包装整体重量:	1.6KG
PACKAGE WEIGHT	
使用范围:	20-32MM
SCOPE OF USE	
适用材质:	PPR,PE,PB
COMPATIBLE MATERIALS	
包装尺寸:	
PACKAGE SIZE	

精品配件 PREMIUM ACCESSORIES



可选颜色:



可选插头:



PP-R PIPE WELDING MACHINE

型号: **HT-108B**
model

300°C

63mm



SPECIFICATIONS:

产品功率:	1000W
PRODUCT POWER	
加热板厚度:	16MM
HEATING PLATE THICKNESS	
最高温度:	300°C
MAXIMUM TEMPERATURE	
机身重量:	0.7KG
MACHINE WEIGHT	
包装整体重量:	2.2KG
PACKAGE WEIGHT	
使用范围:	20-63MM
SCOPE OF USE	
适用材质:	PPR,PE,PB
COMPATIBLE MATERIALS	
包装尺寸:	
PACKAGE SIZE	

精品配件 PREMIUM ACCESSORIES



可选颜色:



可选插头:



PP-R PIPE WELDING MACHINE

型号: **HT-108C**
model

300°C

110mm



SPECIFICATIONS:

产品功率:	1200W
PRODUCT POWER	
加热板厚度:	16MM
HEATING PLATE THICKNESS	
最高温度:	300°C
MAXIMUM TEMPERATURE	
机身重量:	0.8KG
MACHINE WEIGHT	
包装整体重量:	2.6KG
PACKAGE WEIGHT	
使用范围:	75-110MM
SCOPE OF USE	
适用材质:	PPR,PE,PB
COMPATIBLE MATERIALS	
包装尺寸:	
PACKAGE SIZE	

精品配件 PREMIUM ACCESSORIES



可选颜色:



可选插头:



PP-R PIPE WELDING MACHINE

型号: **HT-109A**
model

300°C

32mm



SPECIFICATIONS:

产品功率:	800W
PRODUCT POWER	
加热板厚度:	16MM
HEATING PLATE THICKNESS	
最高温度:	300°C
MAXIMUM TEMPERATURE	
机身重量:	0.5KG
MACHINE WEIGHT	
包装整体重量:	1.2KG
PACKAGE WEIGHT	
使用范围:	20-32MM
SCOPE OF USE	
适用材质:	PPR,PE,PB
COMPATIBLE MATERIALS	
包装尺寸:	
PACKAGE SIZE	

精品配件 PREMIUM ACCESSORIES



可选颜色:



可选插头:



PP-R PIPE WELDING MACHINE

型号: **HT-109B**
model

300°C

63mm



SPECIFICATIONS:

产品功率:	1000W
PRODUCT POWER	
加热板厚度:	16MM
HEATING PLATE THICKNESS	
最高温度:	300°C
MAXIMUM TEMPERATURE	
机身重量:	0.7KG
MACHINE WEIGHT	
包装整体重量:	2.6KG
PACKAGE WEIGHT	
使用范围:	20-63MM
SCOPE OF USE	
适用材质:	PPR,PE,PB
COMPATIBLE MATERIALS	
包装尺寸:	
PACKAGE SIZE	

精品配件 PREMIUM ACCESSORIES



可选颜色:



可选插头:



PP-R PIPE WELDING MACHINE

型号: **HT-109C**
model

300°C

110mm



SPECIFICATIONS:

产品功率:	1600W
PRODUCT POWER	
加热板厚度:	16MM
HEATING PLATE THICKNESS	
最高温度:	300°C
MAXIMUM TEMPERATURE	
机身重量:	0.8KG
MACHINE WEIGHT	
包装整体重量:	2.4KG
PACKAGE WEIGHT	
使用范围:	75-110MM
SCOPE OF USE	
适用材质:	PPR,PE,PB
COMPATIBLE MATERIALS	
包装尺寸:	
PACKAGE SIZE	

精品配件 PREMIUM ACCESSORIES



可选颜色:



可选插头:



PP-R PIPE WELDING MACHINE

型号: HT-110A
model

300°C

32mm



SPECIFICATIONS:

产品功率:	800W
PRODUCT POWER	
加热板厚度:	16MM
HEATING PLATE THICKNESS	
最高温度:	300°C
MAXIMUM TEMPERATURE	
机身重量:	0.5KG
MACHINE WEIGHT	
包装整体重量:	1.2KG
PACKAGE WEIGHT	
使用范围:	20-32MM
SCOPE OF USE	
适用材质:	PPR,PE,PB
COMPATIBLE MATERIALS	
包装尺寸:	
PACKAGE SIZE	

精品配件 PREMIUM ACCESSORIES



可选颜色:



可选插头:



PP-R PIPE WELDING MACHINE

型号: **HT-110B**
model

300°C

63mm



SPECIFICATIONS:

产品功率:	1000W
PRODUCT POWER	
加热板厚度:	16MM
HEATING PLATE THICKNESS	
最高温度:	300°C
MAXIMUM TEMPERATURE	
机身重量:	0.5KG
MACHINE WEIGHT	
包装整体重量:	1.6KG
PACKAGE WEIGHT	
使用范围:	20-63MM
SCOPE OF USE	
适用材质:	PPR,PE,PB
COMPATIBLE MATERIALS	
包装尺寸:	
PACKAGE SIZE	

精品配件 PREMIUM ACCESSORIES



可选颜色:



可选插头:



PP-R PIPE WELDING MACHINE

型号: **HT-110C**
model

300°C

110mm



SPECIFICATIONS:

产品功率:	1200W
PRODUCT POWER	
加热板厚度:	16MM
HEATING PLATE THICKNESS	
最高温度:	300°C
MAXIMUM TEMPERATURE	
机身重量:	0.6KG
MACHINE WEIGHT	
包装整体重量:	2.2KG
PACKAGE WEIGHT	
使用范围:	75-110MM
SCOPE OF USE	
适用材质:	PPR,PE,PB
COMPATIBLE MATERIALS	
包装尺寸:	
PACKAGE SIZE	

精品配件 PREMIUM ACCESSORIES



可选颜色:



可选插头:



PP-R PIPE WELDING MACHINE

型号: **HT-112B**
model

300°C

63mm



SPECIFICATIONS:

产品功率:	1000W
PRODUCT POWER	
加热板厚度:	16MM
HEATING PLATE THICKNESS	
最高温度:	300°C
MAXIMUM TEMPERATURE	
机身重量:	0.8KG
MACHINE WEIGHT	
包装整体重量:	2.4KG
PACKAGE WEIGHT	
使用范围:	20-32MM
SCOPE OF USE	
适用材质:	PPR,PE,PB
COMPATIBLE MATERIALS	
包装尺寸:	
PACKAGE SIZE	

精品配件 PREMIUM ACCESSORIES



可选颜色:



可选插头:



PP-R PIPE WELDING MACHINE

型号: **HT-112C**
model

300°C

63mm



SPECIFICATIONS:

产品功率:	1000W
PRODUCT POWER	
加热板厚度:	16MM
HEATING PLATE THICKNESS	
最高温度:	300°C
MAXIMUM TEMPERATURE	
机身重量:	1.2KG
MACHINE WEIGHT	
包装整体重量:	2.8KG
PACKAGE WEIGHT	
使用范围:	75-110MM
SCOPE OF USE	
适用材质:	PPR,PE,PB
COMPATIBLE MATERIALS	
包装尺寸:	
PACKAGE SIZE	

精品配件 PREMIUM ACCESSORIES



可选颜色:



可选插头:



PP-R PIPE WELDING MACHINE

型号: **HT-113B**
model

300°C

63mm



SPECIFICATIONS:

产品功率:	1000W
PRODUCT POWER	
加热板厚度:	16MM
HEATING PLATE THICKNESS	
最高温度:	300°C
MAXIMUM TEMPERATURE	
机身重量:	0.8KG
MACHINE WEIGHT	
包装整体重量:	2.4KG
PACKAGE WEIGHT	
使用范围:	20-32MM
SCOPE OF USE	
适用材质:	PPR,PE,PB
COMPATIBLE MATERIALS	
包装尺寸:	
PACKAGE SIZE	

精品配件 PREMIUM ACCESSORIES



可选颜色:



可选插头:



PP-R PIPE WELDING MACHINE

型号: HT-113C
model

300°C

63mm



SPECIFICATIONS:

产品功率:	1000W
PRODUCT POWER	
加热板厚度:	16MM
HEATING PLATE THICKNESS	
最高温度:	300°C
MAXIMUM TEMPERATURE	
机身重量:	1.2KG
MACHINE WEIGHT	
包装整体重量:	2.8KG
PACKAGE WEIGHT	
使用范围:	75-110MM
SCOPE OF USE	
适用材质:	PPR,PE,PB
COMPATIBLE MATERIALS	
包装尺寸:	
PACKAGE SIZE	

精品配件 PREMIUM ACCESSORIES



可选颜色:



可选插头:

