



昊天机械  
HAOTIAN MACHINERY

HAOTIAN PP-R PIPE WELDING MACHINE

昊天机械精品工具

PPR-热熔器

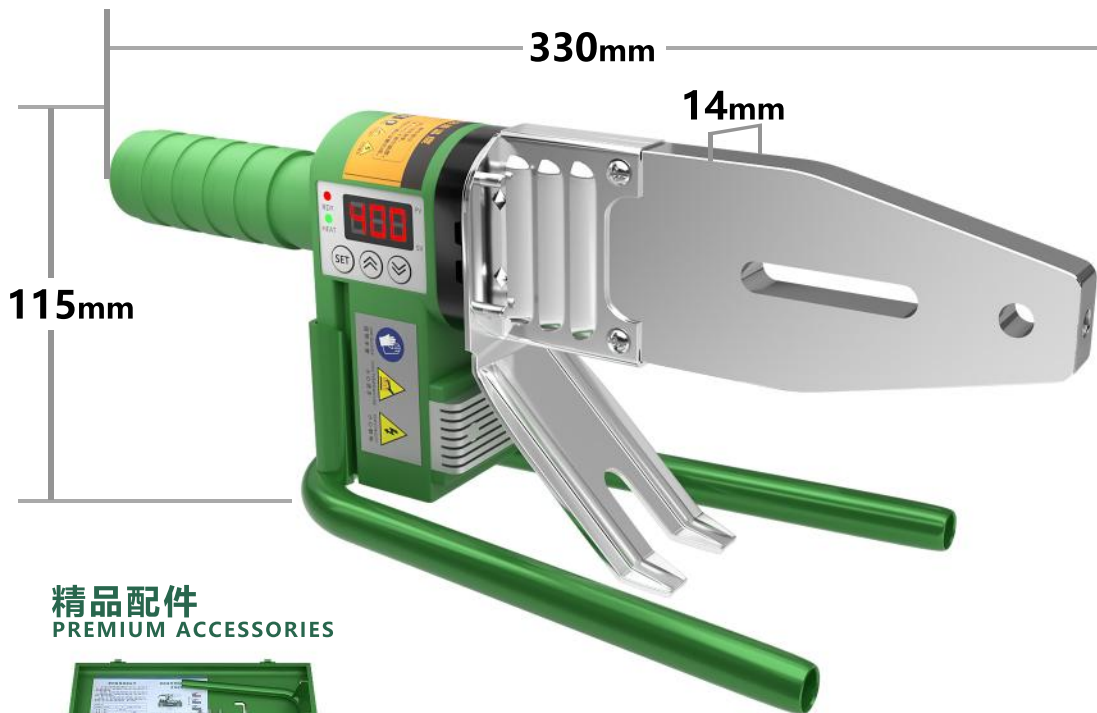


合作共赢 创新发展  
WIN WIN COOPERATION, INNOVATIVE DEVELOPMENT

# PP-R PIPE WELDING MACHINE

型号: **SX-32K**  
model

400°C 20-32mm



## SPECIFICATIONS:

产品功率:	800W
PRODUCT POWER	
加热板厚度:	14MM
HEATING PLATE THICKNESS	
最高温度:	400°C
MAXIMUM TEMPERATURE	
机身重量:	0.8KG
MACHINE WEIGHT	
使用范围:	20-32MM
SCOPE OF USE	
适用材质:	PPR,PE,PB
COMPATIBLE MATERIALS	
包装尺寸:	37-17.7-9CM
PACKAGE SIZE	

## 精品配件 PREMIUM ACCESSORIES



可选颜色:



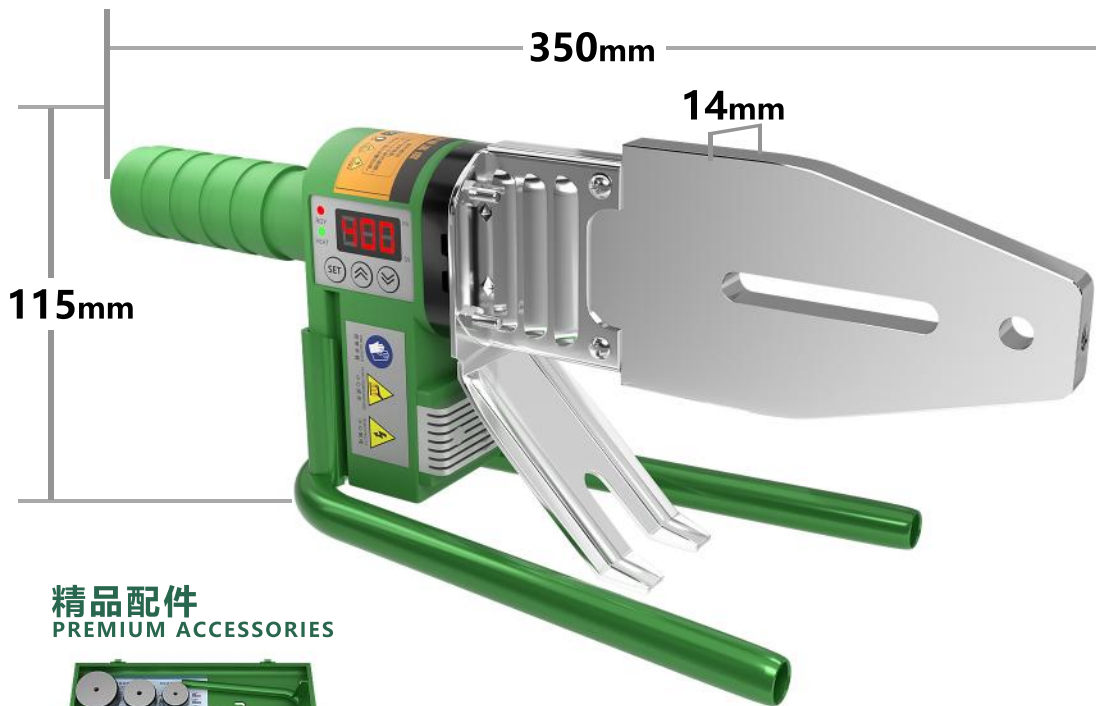
## 可选插头:



# PP-R PIPE WELDING MACHINE

型号: **SX-63K**  
model

400°C 20-63mm



## SPECIFICATIONS:

产品功率:	1000W
PRODUCT POWER	
加热板厚度:	14MM
HEATING PLATE THICKNESS	
最高温度:	400°C
MAXIMUM TEMPERATURE	
机身重量:	0.8KG
MACHINE WEIGHT	
使用范围:	20-63MM
SCOPE OF USE	
适用材质:	PPR,PE,PB
COMPATIBLE MATERIALS	
包装尺寸:	39-19.7-9CM
PACKAGE SIZE	

## 精品配件 PREMIUM ACCESSORIES



可选颜色:



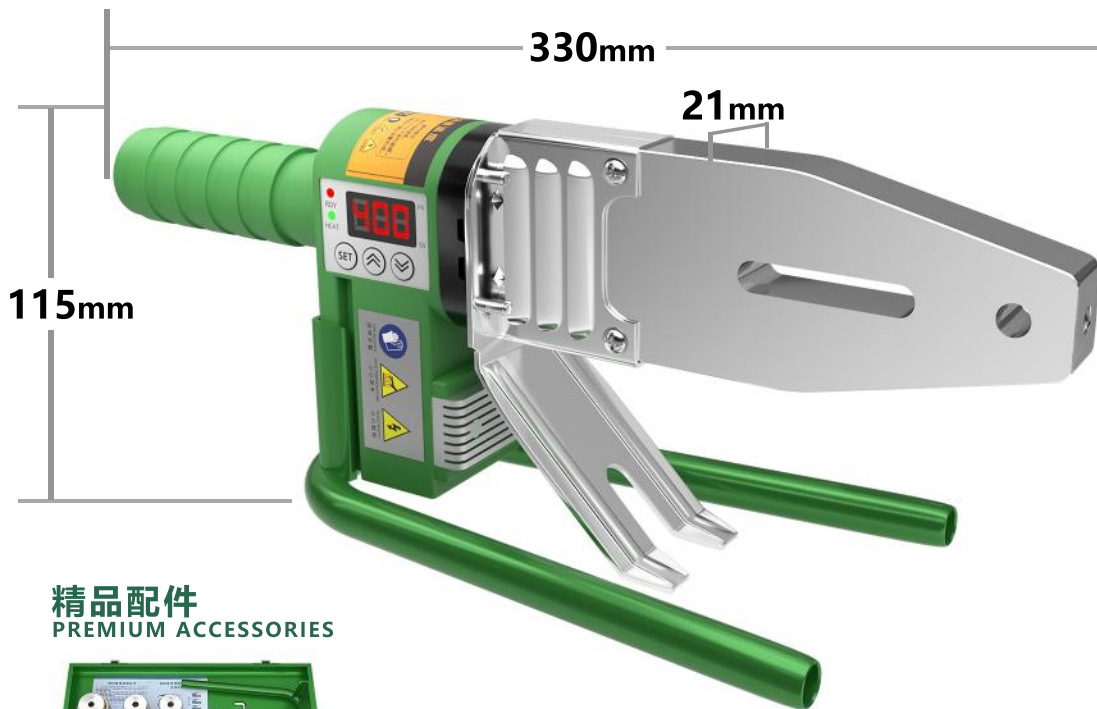
## 可选插头:



# PP-R PIPE WELDING MACHINE

型号: **SX-32H**  
model

**400°C**    **20-32mm**



## SPECIFICATIONS:

产品功率:	1000W
PRODUCT POWER	
加热板厚度:	21MM
HEATING PLATE THICKNESS	
最高温度:	400°C
MAXIMUM TEMPERATURE	
机身重量:	1KG
MACHINE WEIGHT	
使用范围:	20-32MM
SCOPE OF USE	
适用材质:	PPR,PE,PB
COMPATIBLE MATERIALS	
包装尺寸:	39-19.7-9CM
PACKAGE SIZE	

## 精品配件 PREMIUM ACCESSORIES



可选颜色:



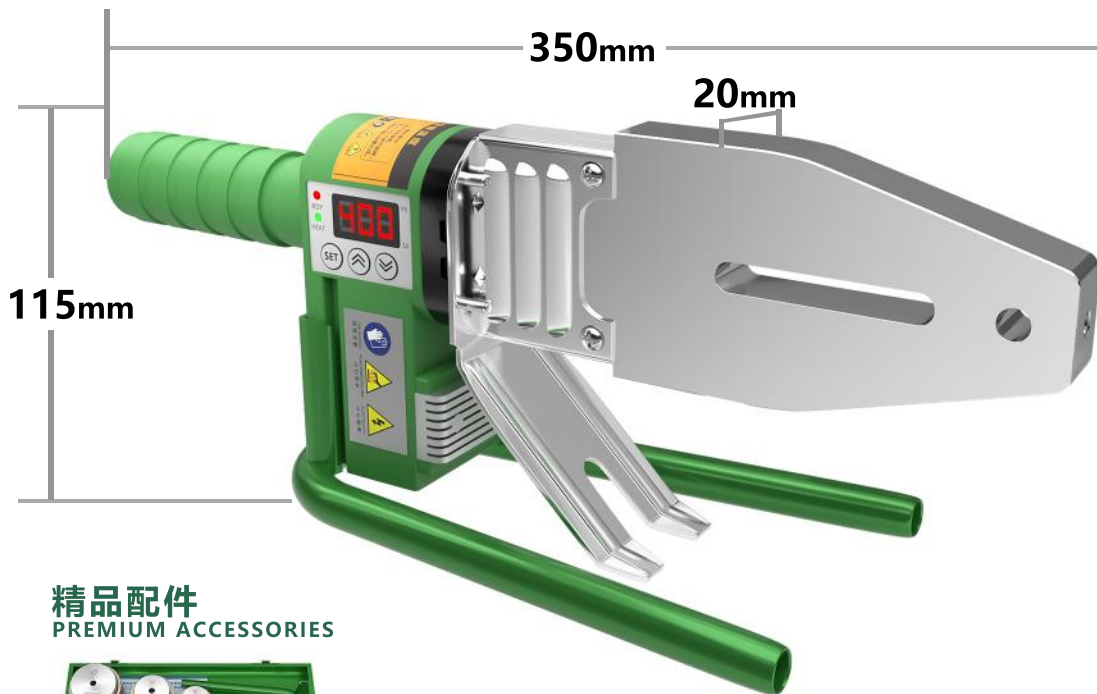
## 可选插头:



# PP-R PIPE WELDING MACHINE

型号: **SX-63H**  
model

**400°C**    **20-63mm**



## SPECIFICATIONS:

产品功率:	1000W
PRODUCT POWER	
加热板厚度:	21MM
HEATING PLATE THICKNESS	
最高温度:	400°C
MAXIMUM TEMPERATURE	
机身重量:	1KG
MACHINE WEIGHT	
使用范围:	20-63MM
SCOPE OF USE	
适用材质:	PPR,PE,PB
COMPATIBLE MATERIALS	
包装尺寸:	39-19.7-9CM
PACKAGE SIZE	

## 精品配件 PREMIUM ACCESSORIES



可选颜色:



## 可选插头:



# PP-R PIPE WELDING MACHINE

型号: **SX-63B**  
model

400°C 20-63mm



## SPECIFICATIONS:

产品功率:	1600W
PRODUCT POWER	
加热板厚度:	18MM
HEATING PLATE THICKNESS	
最高温度:	400°C
MAXIMUM TEMPERATURE	
机身重量:	1.1KG
MACHINE WEIGHT	
使用范围:	20-63MM
SCOPE OF USE	
适用材质:	PPR,PE,PB
COMPATIBLE MATERIALS	
包装尺寸:	39-19.7-9CM
PACKAGE SIZE	

## 精品配件 PREMIUM ACCESSORIES



可选颜色:



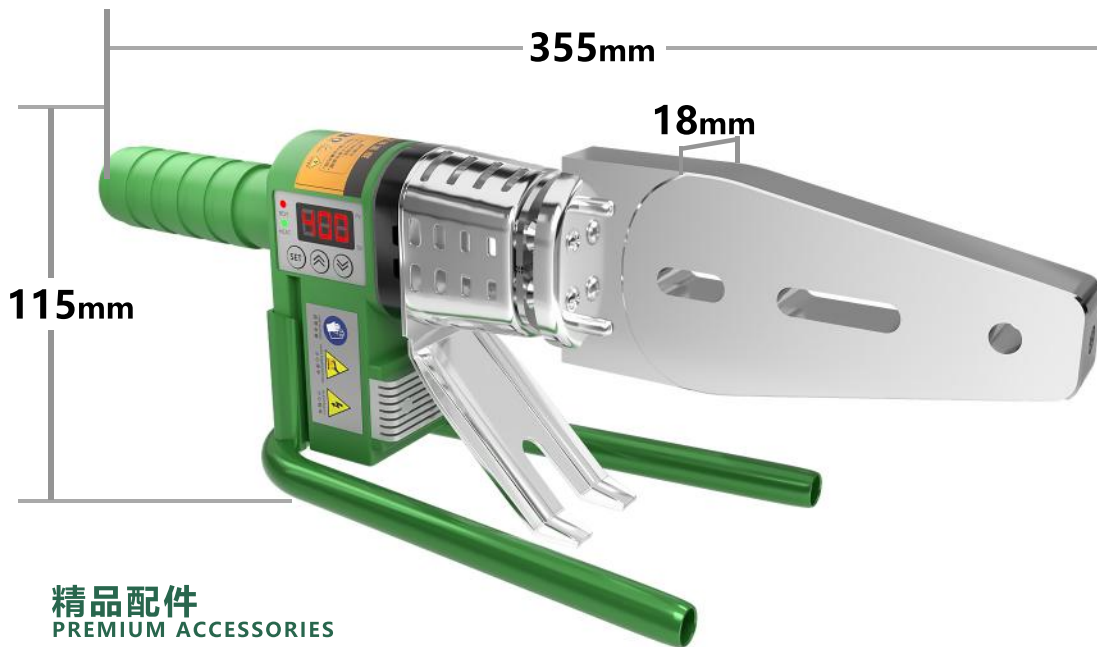
## 可选插头:



# PP-R PIPE WELDING MACHINE

型号: **SX-63V**  
model

400°C 20-63mm



## SPECIFICATIONS:

产品功率:	1600W
PRODUCT POWER	
加热板厚度:	18MM
HEATING PLATE THICKNESS	
最高温度:	400°C
MAXIMUM TEMPERATURE	
机身重量:	1.1KG
MACHINE WEIGHT	
使用范围:	20-63MM
SCOPE OF USE	
适用材质:	PPR,PE,PB
COMPATIBLE MATERIALS	
包装尺寸:	39-19.7-9CM
PACKAGE SIZE	

## 精品配件 PREMIUM ACCESSORIES



可选颜色:



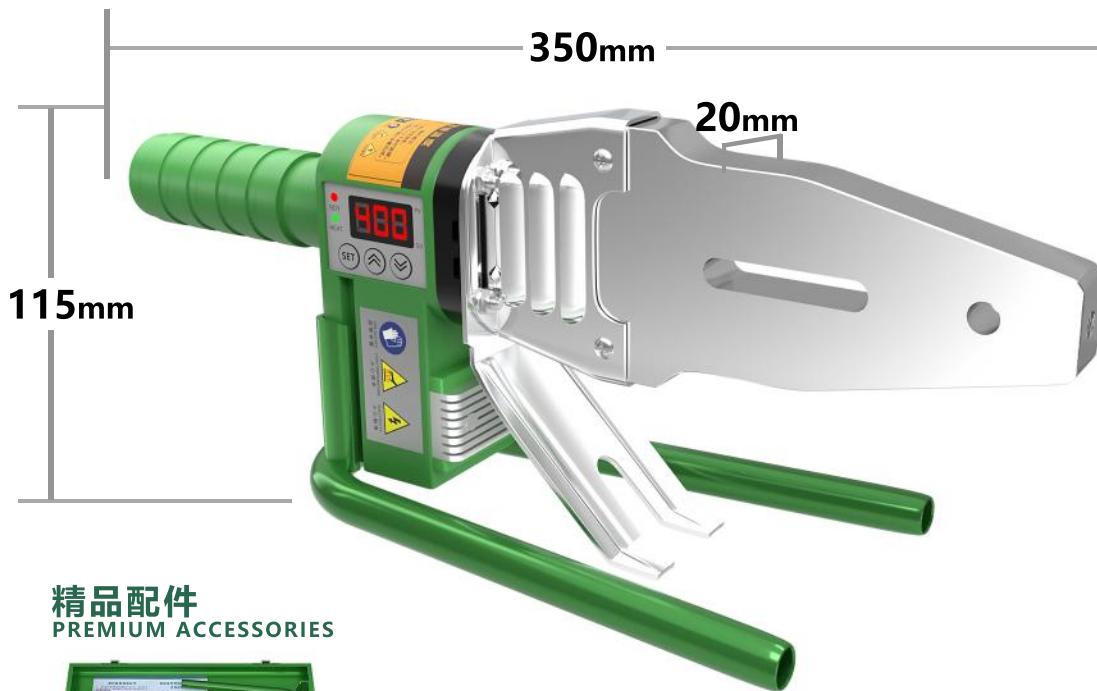
## 可选插头:



# PP-R PIPE WELDING MACHINE

型号: **SX-32Y**  
model

400°C 20-32mm



## SPECIFICATIONS:

产品功率:	1600W
PRODUCT POWER	
加热板厚度:	20MM
HEATING PLATE THICKNESS	
最高温度:	400°C
MAXIMUM TEMPERATURE	
机身重量:	0.8KG
MACHINE WEIGHT	
使用范围:	20-32MM
SCOPE OF USE	
适用材质:	PPR,PE,PB
COMPATIBLE MATERIALS	
包装尺寸:	37-17.7-9CM
PACKAGE SIZE	

## 精品配件 PREMIUM ACCESSORIES



可选颜色:



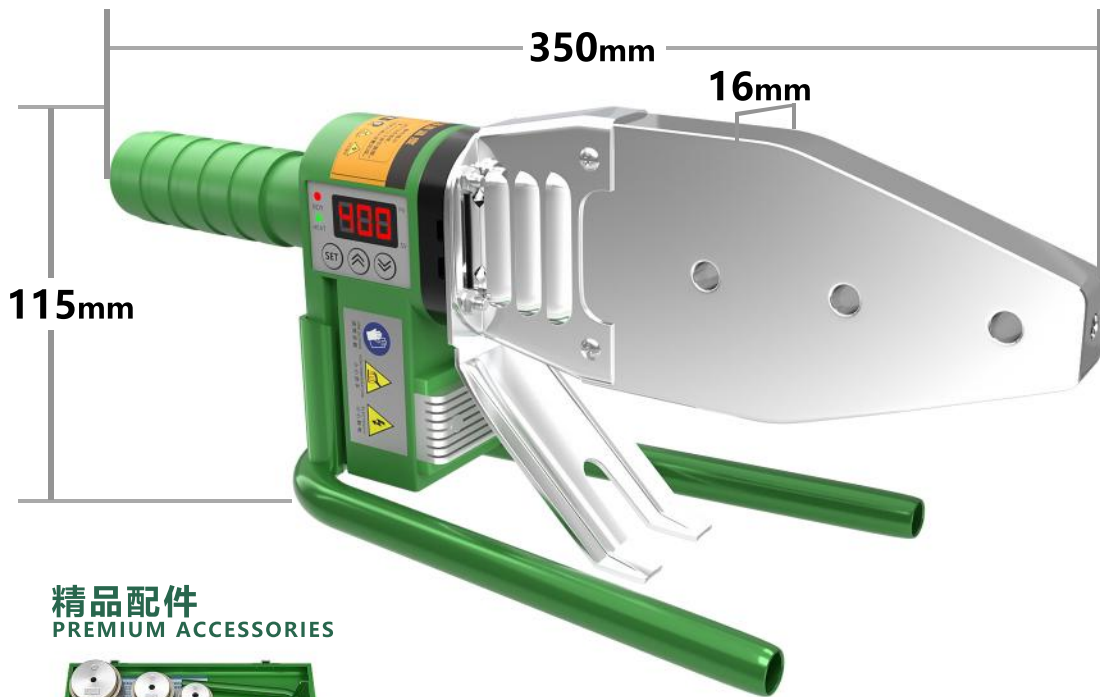
## 可选插头:



# PP-R PIPE WELDING MACHINE

型号: **SX-63Y**  
model

400°C 20-63mm



## SPECIFICATIONS:

产品功率:	1500W
PRODUCT POWER	
加热板厚度:	16MM
HEATING PLATE THICKNESS	
最高温度:	400°C
MAXIMUM TEMPERATURE	
机身重量:	1KG
MACHINE WEIGHT	
使用范围:	20-63MM
SCOPE OF USE	
适用材质:	PPR,PE,PB
COMPATIBLE MATERIALS	
包装尺寸:	39-19.7-9CM
PACKAGE SIZE	

## 精品配件 PREMIUM ACCESSORIES



可选颜色:



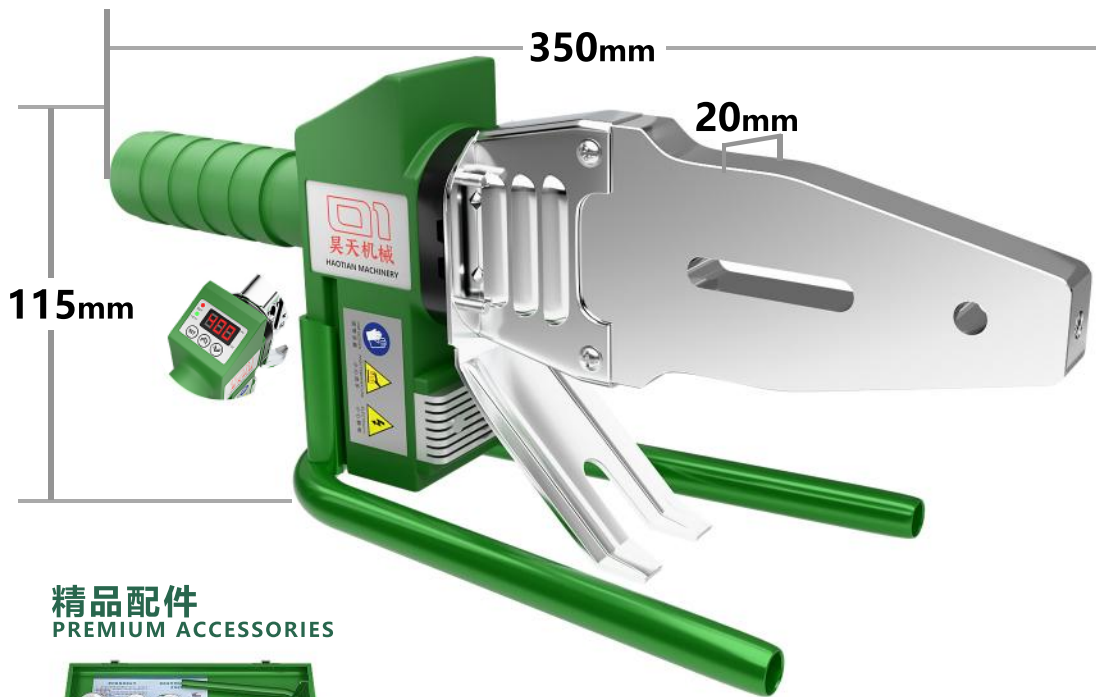
## 可选插头:



# PP-R PIPE WELDING MACHINE

型号: **SX-32Y**  
model

400°C 20-32mm



## SPECIFICATIONS:

产品功率:	1600W
PRODUCT POWER	
加热板厚度:	20MM
HEATING PLATE THICKNESS	
最高温度:	400°C
MAXIMUM TEMPERATURE	
机身重量:	0.8KG
MACHINE WEIGHT	
使用范围:	20-32MM
SCOPE OF USE	
适用材质:	PPR,PE,PB
COMPATIBLE MATERIALS	
包装尺寸:	37-17.7-9CM
PACKAGE SIZE	

## 精品配件 PREMIUM ACCESSORIES



可选颜色:



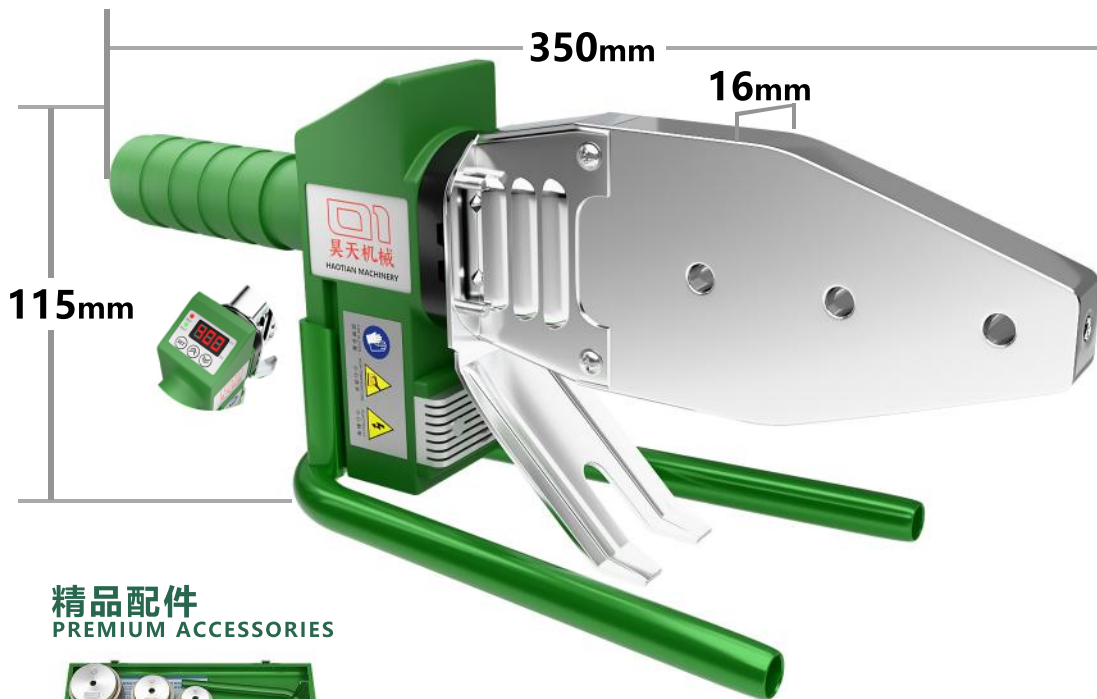
## 可选插头:



# PP-R PIPE WELDING MACHINE

型号: **NL-63Y**  
model

**400°C**    **20-63mm**



## SPECIFICATIONS:

产品功率: PRODUCT POWER	1500W
加热板厚度: HEATING PLATE THICKNESS	16MM
最高温度: MAXIMUM TEMPERATURE	400°C
机身重量: MACHINE WEIGHT	1KG
使用范围: SCOPE OF USE	20-63MM
适用材质: COMPATIBLE MATERIALS	PPR,PE,PB
包装尺寸: PACKAGE SIZE	39-19.7-9CM

## 精品配件 PREMIUM ACCESSORIES



可选颜色:



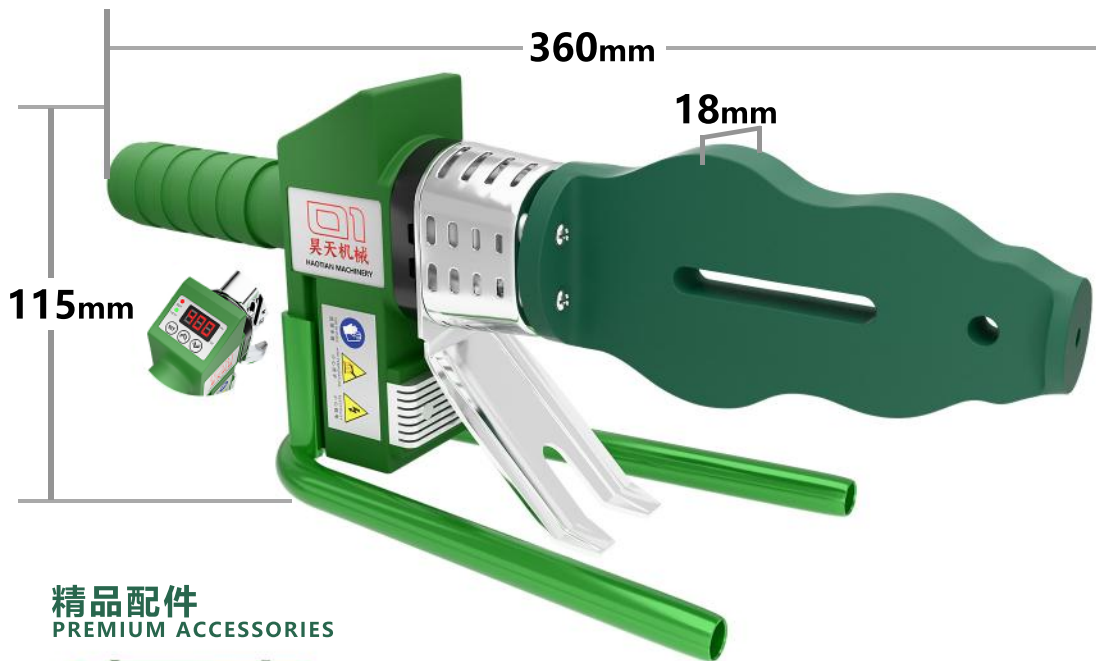
## 可选插头:



# PP-R PIPE WELDING MACHINE

型号: **NL-63U**  
model

**400°C**    **20-63mm**



## SPECIFICATIONS:

产品功率:	1600W
PRODUCT POWER	
加热板厚度:	18MM
HEATING PLATE THICKNESS	
最高温度:	400°C
MAXIMUM TEMPERATURE	
机身重量:	1KG
MACHINE WEIGHT	
使用范围:	20-63MM
SCOPE OF USE	
适用材质:	PPR,PE,PB
COMPATIBLE MATERIALS	
包装尺寸:	39-19.7-9CM
PACKAGE SIZE	

## 精品配件 PREMIUM ACCESSORIES



可选颜色:



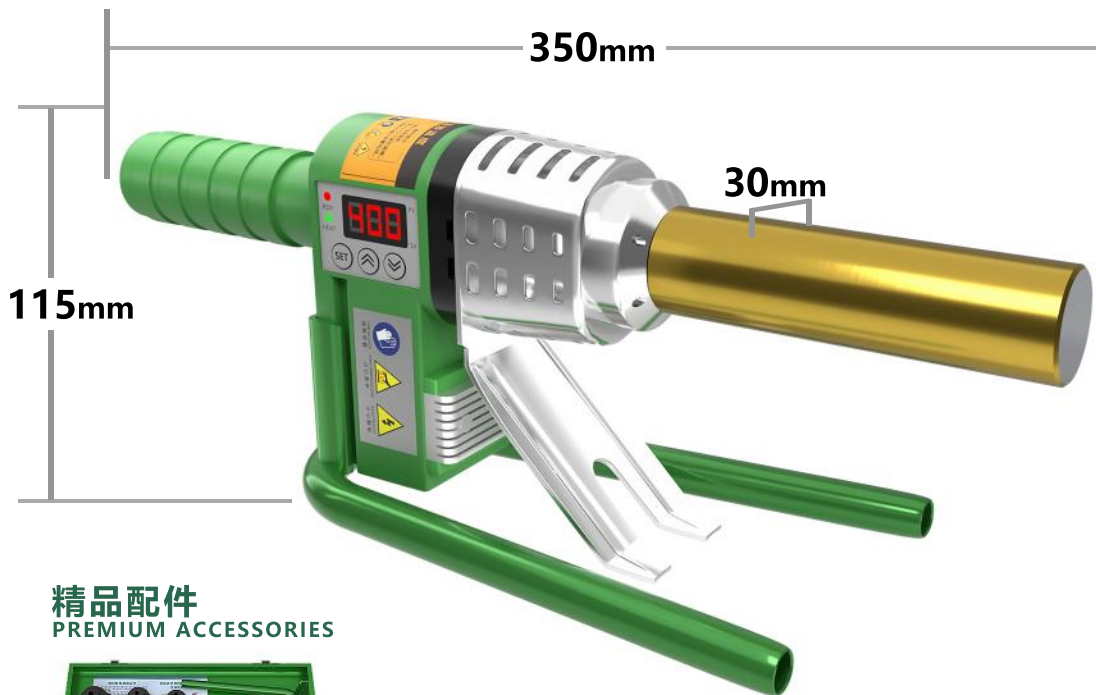
## 可选插头:



# PP-R PIPE WELDING MACHINE

型号: **YB-32S**  
model

**400°C** 20-32mm



## SPECIFICATIONS:

产品功率:	800W
PRODUCT POWER	
加热板厚度:	16MM
HEATING PLATE THICKNESS	
最高温度:	400°C
MAXIMUM TEMPERATURE	
机身重量:	0.8KG
MACHINE WEIGHT	
使用范围:	20-32MM
SCOPE OF USE	
适用材质:	PPR,PE,PB
COMPATIBLE MATERIALS	
包装尺寸:	37-17.7-9CM
PACKAGE SIZE	

## 精品配件 PREMIUM ACCESSORIES



可选颜色:



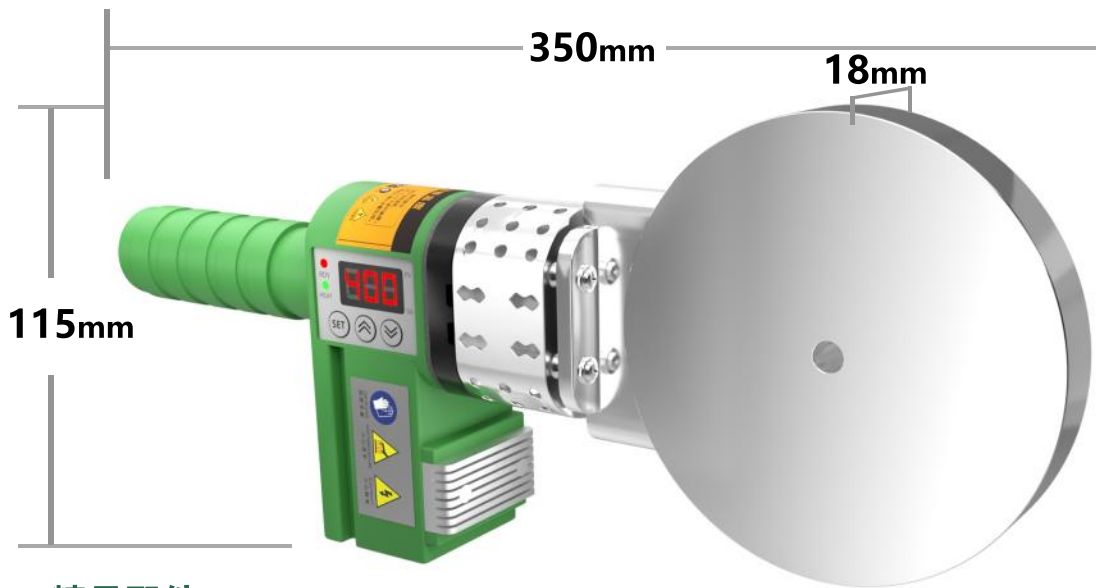
## 可选插头:



# PP-R PIPE WELDING MACHINE

型号: R-110  
model

400°C 75-110mm



## SPECIFICATIONS:

产品功率:	1200W
PRODUCT POWER	
加热板厚度:	18MM
HEATING PLATE THICKNESS	
最高温度:	400°C
MAXIMUM TEMPERATURE	
机身重量:	1.4KG
MACHINE WEIGHT	
使用范围:	75-110MM
SCOPE OF USE	
适用材质:	PPR,PE,PB
COMPATIBLE MATERIALS	
包装尺寸:	42-25.7-10CM
PACKAGE SIZE	

## 精品配件 PREMIUM ACCESSORIES



可选颜色:



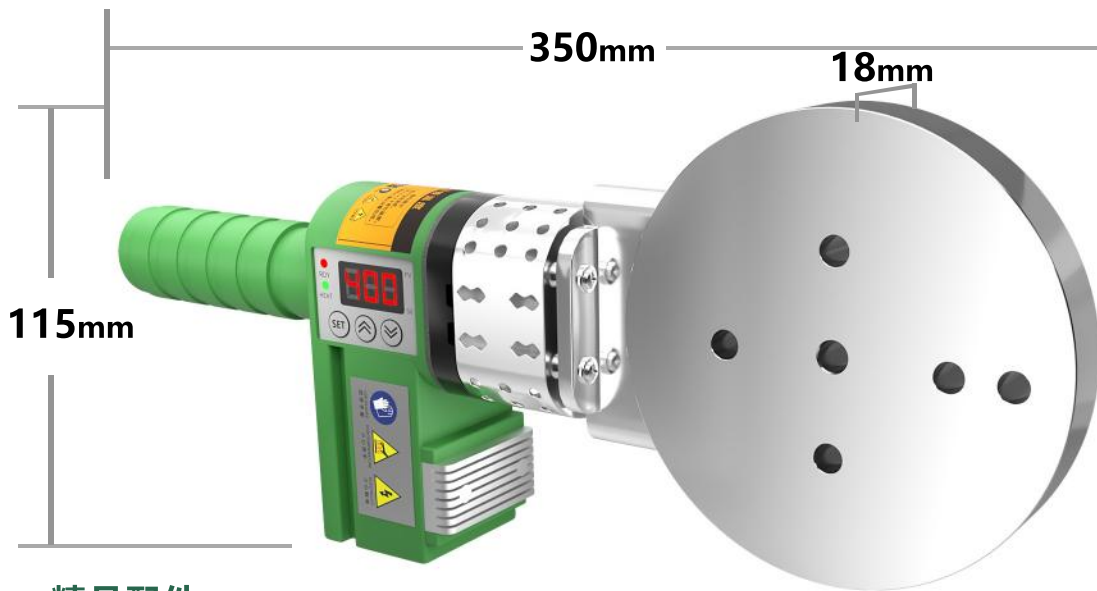
## 可选插头:



# PP-R PIPE WELDING MACHINE

型号: **RD-110**  
model

**400°C 75-110mm**



## SPECIFICATIONS:

产品功率:	1200W
PRODUCT POWER	
加热板厚度:	18MM
HEATING PLATE THICKNESS	
最高温度:	400°C
MAXIMUM TEMPERATURE	
机身重量:	1.4KG
MACHINE WEIGHT	
使用范围:	75-110MM
SCOPE OF USE	
适用材质:	PPR,PE,PB
COMPATIBLE MATERIALS	
包装尺寸:	42-25.7-10CM
PACKAGE SIZE	

## 精品配件 PREMIUM ACCESSORIES



可选颜色:



## 可选插头:



# PP-R PIPE WELDING MACHINE

型号: **SR-63R**  
model

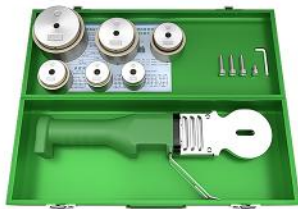
**400°C** 20-63mm



## SPECIFICATIONS:

产品功率:	800W
PRODUCT POWER	
加热板厚度:	13MM
HEATING PLATE THICKNESS	
最高温度:	400°C
MAXIMUM TEMPERATURE	
机身重量:	0.6KG
MACHINE WEIGHT	
使用范围:	20-63MM
SCOPE OF USE	
适用材质:	PPR,PE,PB
COMPATIBLE MATERIALS	
包装尺寸:	39-19.7-9CM
PACKAGE SIZE	

## 精品配件 PREMIUM ACCESSORIES



可选颜色:



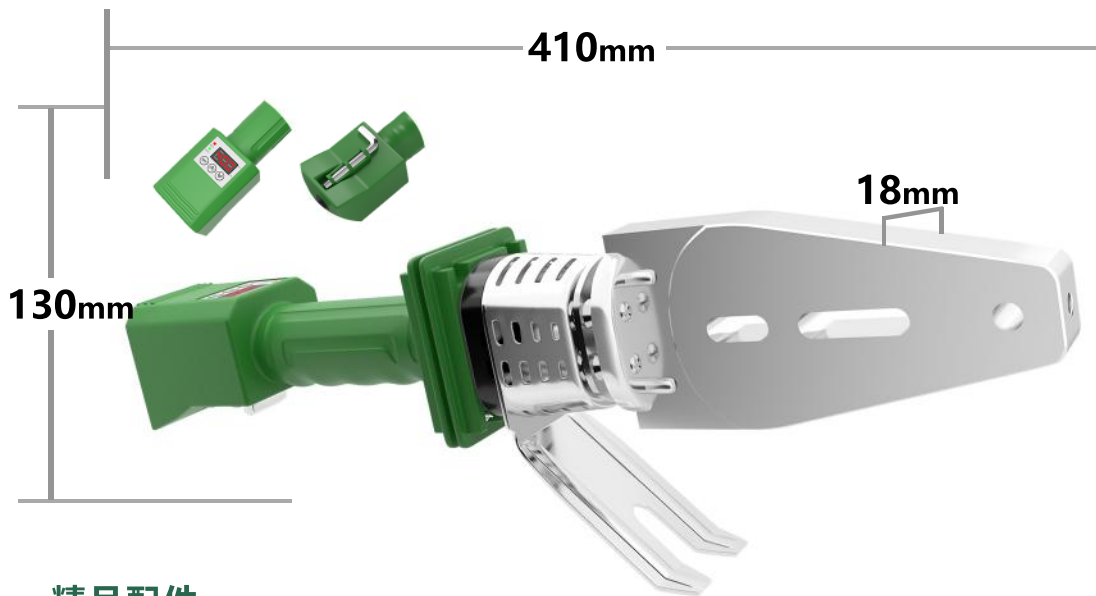
## 可选插头:



# PP-R PIPE WELDING MACHINE

型号: **L-63W**  
model

**400°C** 20-63mm



## SPECIFICATIONS:

产品功率:	1200W
PRODUCT POWER	
加热板厚度:	18MM
HEATING PLATE THICKNESS	
最高温度:	400°C
MAXIMUM TEMPERATURE	
机身重量:	0.8KG
MACHINE WEIGHT	
使用范围:	20-63MM
SCOPE OF USE	
适用材质:	PPR,PE,PB
COMPATIBLE MATERIALS	
包装尺寸:	39-19.7-9CM
PACKAGE SIZE	

## 精品配件 PREMIUM ACCESSORIES



可选颜色:



## 可选插头:

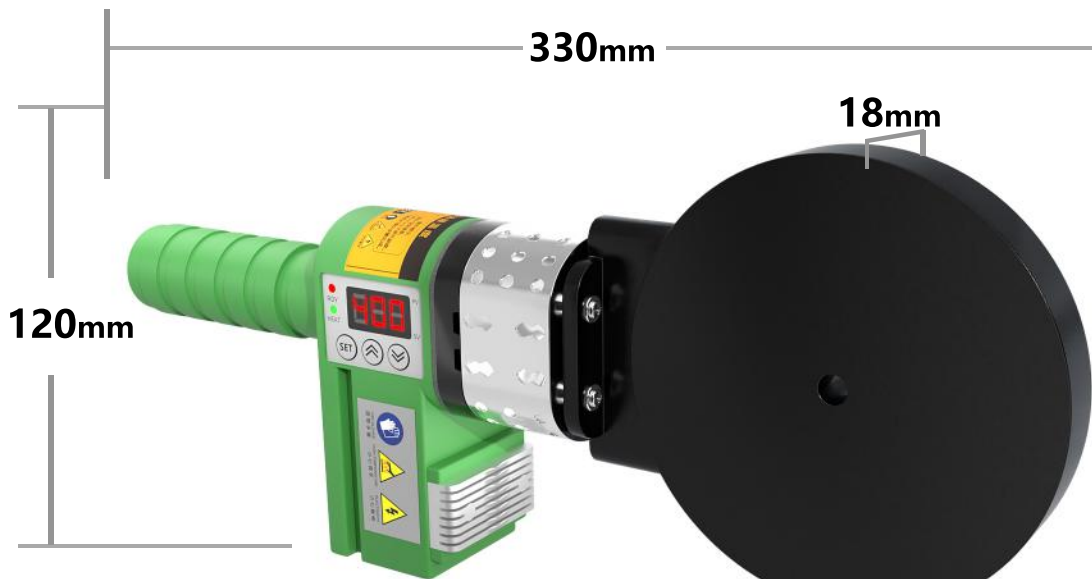


# PP-R PIPE WELDING MACHINE

型号: **TFL-110R**  
model

400°C

110mm



## SPECIFICATIONS:

产品功率:	1600W
PRODUCT POWER	
加热板厚度:	18MM
HEATING PLATE THICKNESS	
最高温度:	400°C
MAXIMUM TEMPERATURE	
机身重量:	1.6KG
MACHINE WEIGHT	
使用范围:	110MM
SCOPE OF USE	
适用材质:	PPR,PE,PB
COMPATIBLE MATERIALS	
包装尺寸:	40-20-10CM
PACKAGE SIZE	

## 精品配件

PREMIUM ACCESSORIES



可选颜色:



## 可选插头:

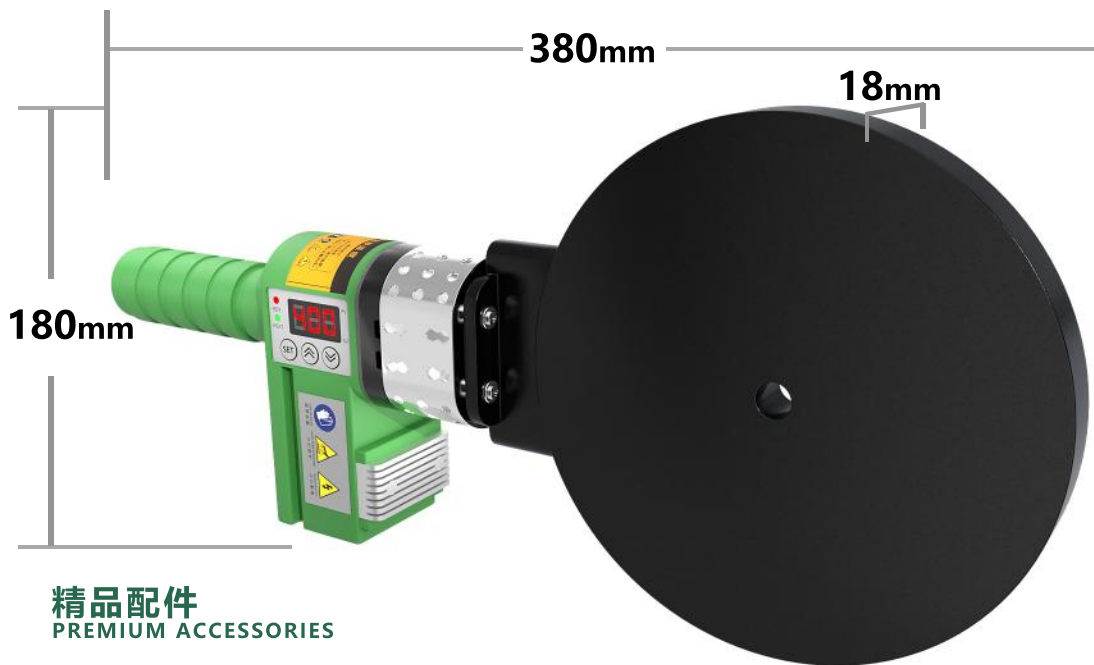


# PP-R PIPE WELDING MACHINE

型号: **TFL-160R**  
model

400°C

160mm



## SPECIFICATIONS:

产品功率:	1800W
PRODUCT POWER	
加热板厚度:	18MM
HEATING PLATE THICKNESS	
最高温度:	400°C
MAXIMUM TEMPERATURE	
机身重量:	2.7KG
MACHINE WEIGHT	
使用范围:	160MM
SCOPE OF USE	
适用材质:	PPR,PE,PB
COMPATIBLE MATERIALS	
包装尺寸:	40-20-10CM
PACKAGE SIZE	

## 精品配件 PREMIUM ACCESSORIES



可选颜色:



## 可选插头:

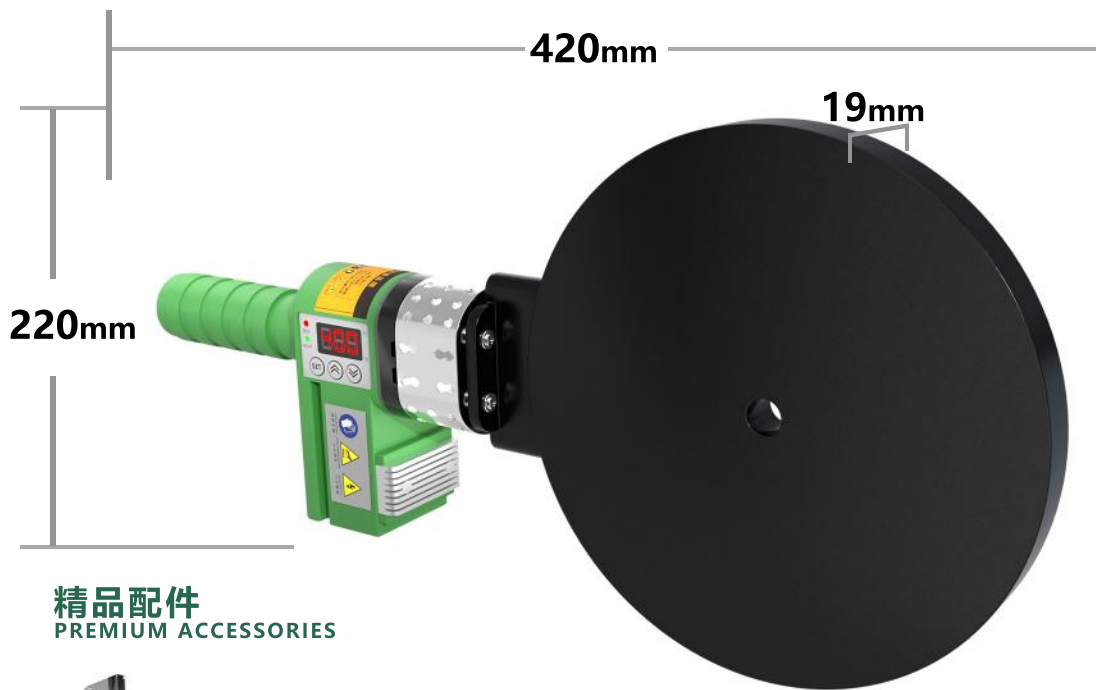


# PP-R PIPE WELDING MACHINE

型号: **TFL-200R**  
model

400°C

200mm



## SPECIFICATIONS:

产品功率:	2000W
PRODUCT POWER	
加热板厚度:	19MM
HEATING PLATE THICKNESS	
最高温度:	400°C
MAXIMUM TEMPERATURE	
机身重量:	3KG
MACHINE WEIGHT	
使用范围:	200MM
SCOPE OF USE	
适用材质:	PPR,PE,PB
COMPATIBLE MATERIALS	
包装尺寸:	44-24-10CM
PACKAGE SIZE	

## 精品配件

PREMIUM ACCESSORIES



可选颜色:



## 可选插头:

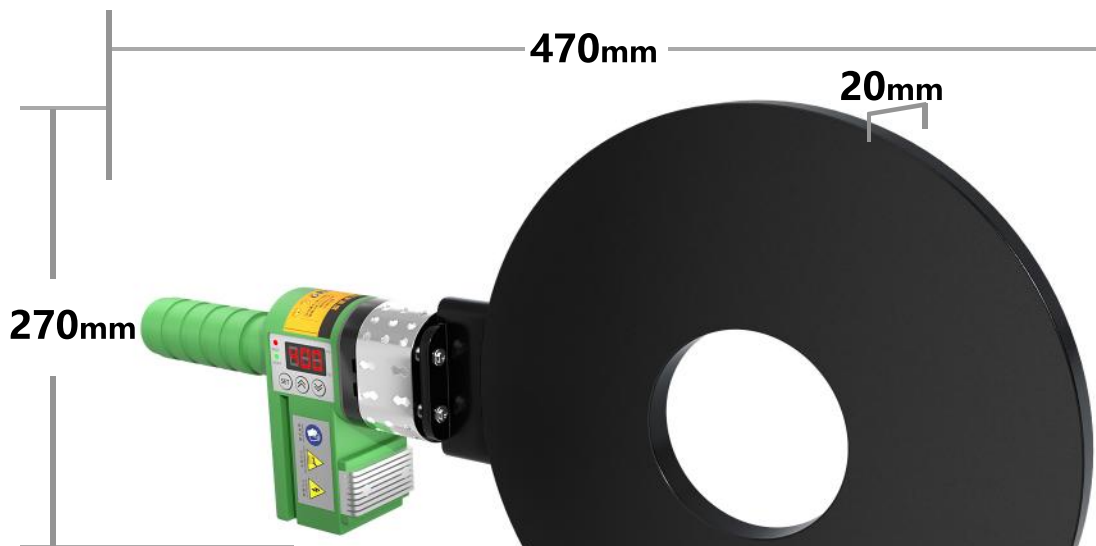


# PP-R PIPE WELDING MACHINE

型号: **TFL-250R**  
model

400°C

250mm



## SPECIFICATIONS:

产品功率:	2200W
PRODUCT POWER	
加热板厚度:	20MM
HEATING PLATE THICKNESS	
最高温度:	400°C
MAXIMUM TEMPERATURE	
机身重量:	3.5KG
MACHINE WEIGHT	
使用范围:	250MM
SCOPE OF USE	
适用材质:	PPR,PE,PB
COMPATIBLE MATERIALS	
包装尺寸:	42-25.7-10CM
PACKAGE SIZE	

## 精品配件

PREMIUM ACCESSORIES



可选颜色:



## 可选插头:

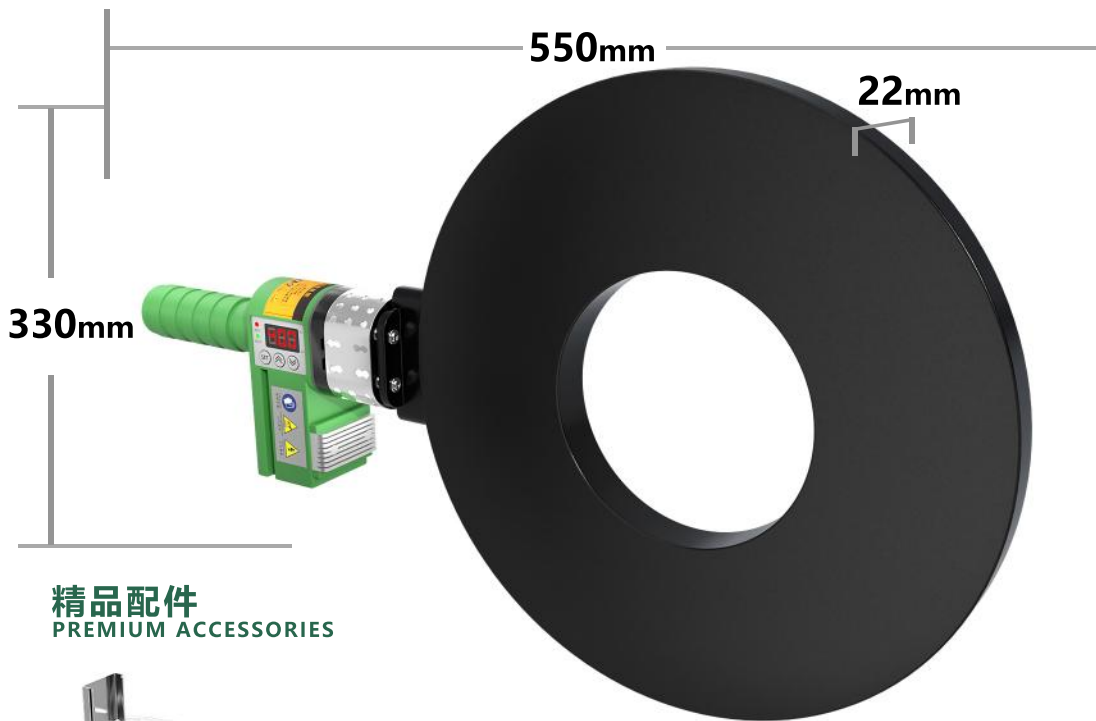


# PP-R PIPE WELDING MACHINE

型号: TFL-315R  
model

400°C

315mm



## SPECIFICATIONS:

产品功率:	3000W
PRODUCT POWER	
加热板厚度:	22MM
HEATING PLATE THICKNESS	
最高温度:	400°C
MAXIMUM TEMPERATURE	
机身重量:	4.8KG
MACHINE WEIGHT	
使用范围:	315MM
SCOPE OF USE	
适用材质:	PPR,PE,PB
COMPATIBLE MATERIALS	
包装尺寸:	57-35.7-10CM
PACKAGE SIZE	

精品配件  
PREMIUM ACCESSORIES



可选颜色:



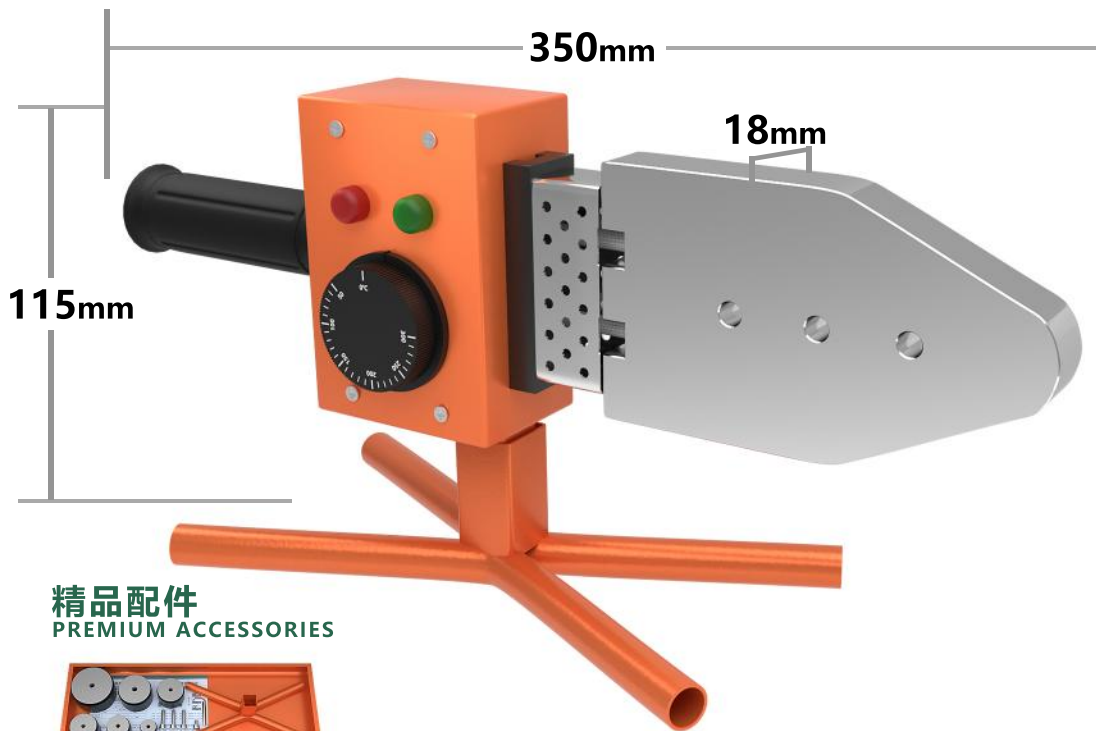
可选插头:



# PP-R PIPE WELDING MACHINE

型号: FT-63  
model

400°C 20-63mm



## SPECIFICATIONS:

产品功率:	1000W
PRODUCT POWER	
加热板厚度:	18MM
HEATING PLATE THICKNESS	
最高温度:	300°C
MAXIMUM TEMPERATURE	
机身重量:	1.2KG
MACHINE WEIGHT	
使用范围:	20-63MM
SCOPE OF USE	
适用材质:	PPR,PE,PB
COMPATIBLE MATERIALS	
包装尺寸:	39-19.7-9CM
PACKAGE SIZE	

## 精品配件 PREMIUM ACCESSORIES



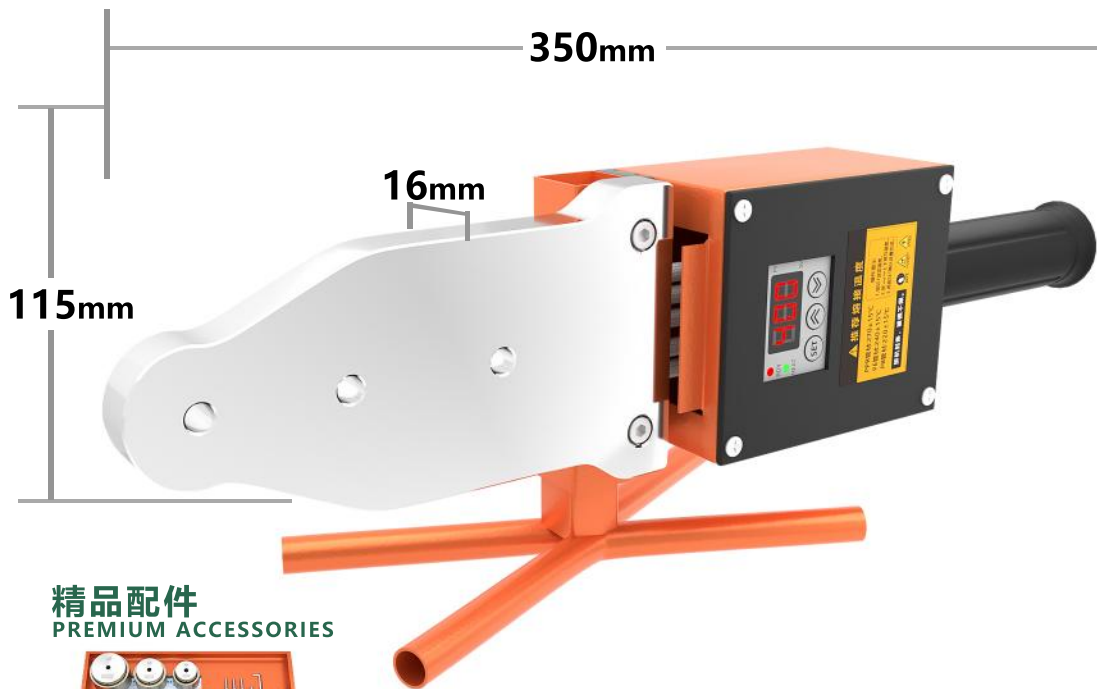
## 可选插头:



# PP-R PIPE WELDING MACHINE

型号: FT-63H  
model

400°C 20-63mm



## SPECIFICATIONS:

产品功率:	2000W
PRODUCT POWER	
加热板厚度:	16MM
HEATING PLATE THICKNESS	
最高温度:	400°C
MAXIMUM TEMPERATURE	
机身重量:	2.4KG
MACHINE WEIGHT	
使用范围:	20-63MM
SCOPE OF USE	
适用材质:	PPR,PE,PB
COMPATIBLE MATERIALS	
包装尺寸:	46-29-12CM
PACKAGE SIZE	

## 精品配件 PREMIUM ACCESSORIES



## 可选插头:



# PP-R PIPE WELDING MACHINE

型号: FT-110H  
model

400°C 75-110mm



精品配件  
PREMIUM ACCESSORIES



## SPECIFICATIONS:

产品功率:	2000W
PRODUCT POWER	
加热板厚度:	16MM
HEATING PLATE THICKNESS	
最高温度:	400°C
MAXIMUM TEMPERATURE	
机身重量:	2.4KG
MACHINE WEIGHT	
使用范围:	75-110MM
SCOPE OF USE	
适用材质:	PPR,PE,PB
COMPATIBLE MATERIALS	
包装尺寸:	46-29-12CM
PACKAGE SIZE	

可选插头:

